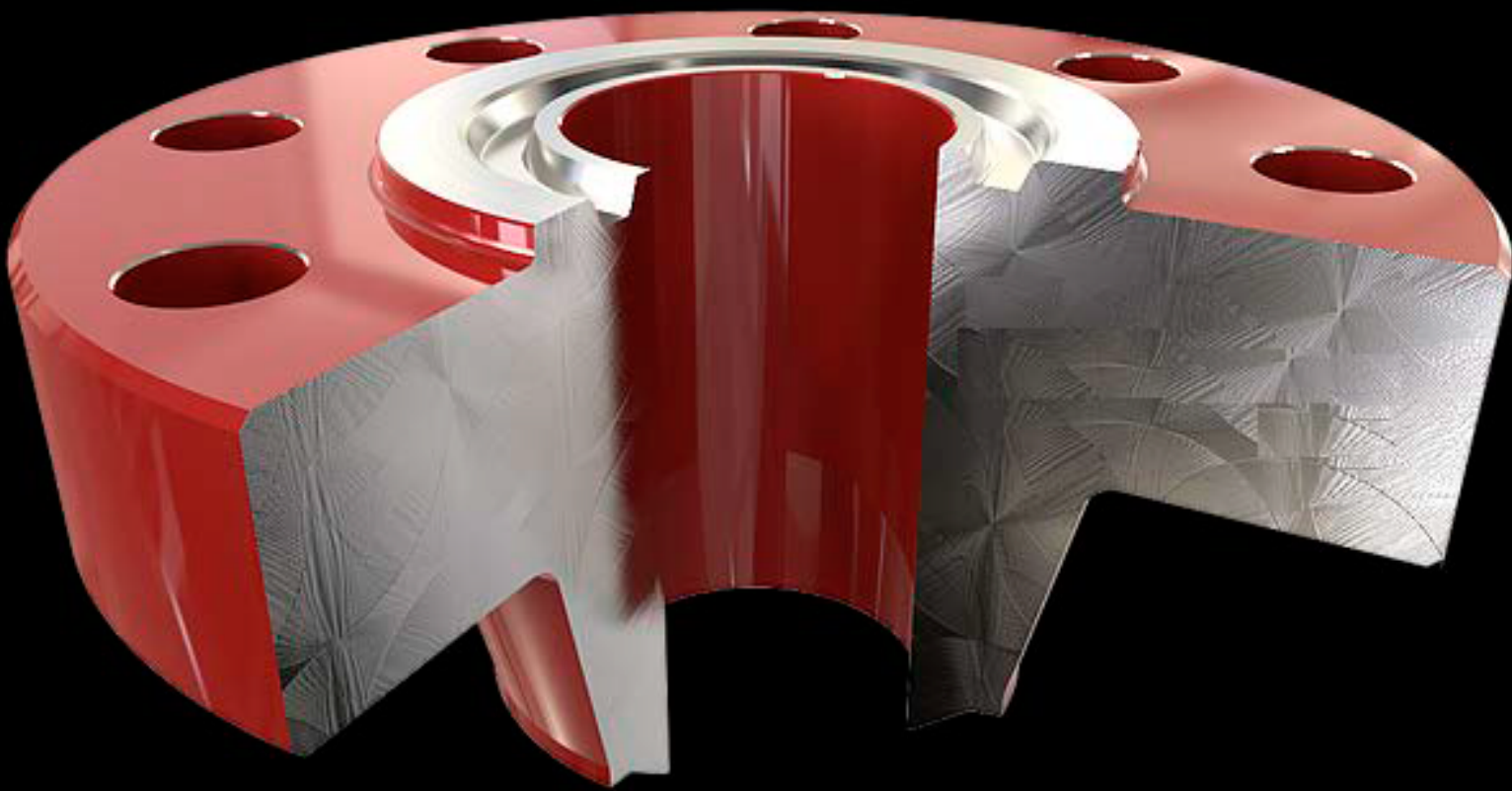


**TUPRONSA**

# BRIDAS



**TUBERIA Y PRODUCTOS DEL NORTE, S.A. DE C.V.**

MIGUEL HIDALGO No. 1204 COL. LOS ALTOS, GRAL. ESCOBEDO, N.L. MEXICO C.P. 66052

TEL: (81) 8397 0240 / 8397 4624 / 8397 3855 / 8397 3852 / 8384 46 22 / 8384 1545

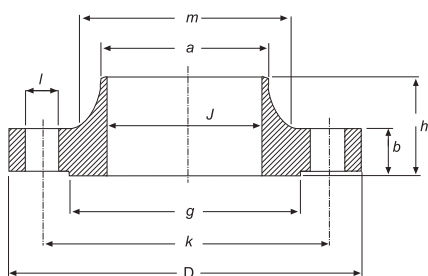
[www.tupronsa.com.mx](http://www.tupronsa.com.mx)

# WELDING NECK

## BRIDAS WELDING NECK 150LBS ACERO CARBON



BRIDA WN		Rating: 150LBS
Especificaciones		
<b>Material</b>	Acero carbono ASTM A105	
<b>Normativa</b>	NACE MR 0175	
Notas		
Consultar Schedule distinto de STD y XS, así como acabados RTJ u otras especialidades. Bridas 600 a 2500LBS, consultar. Normas API 605, BS 3293 o MS SP-44, consultar		



### BRIDA WN 150LBS SCH. STD

DN	D	b	g	m	a	J*	h	k	Nº tal.	l	Peso (kg.)
1/2"	88,9	11,1	34,9	30,2	21,3	15,7	46,6	60,3	4	15,9	0,500
3/4"	98,4	12,7	42,9	38,1	26,7	20,8	52,4	69,8	4	15,9	0,700
1"	107,9	14,3	50,8	49,2	33,5	26,7	55,6	79,4	4	15,9	1,100
1.1/4"	117,5	15,9	63,5	58,8	42,2	35,1	57,1	88,9	4	15,9	1,500
1.1/2"	127,0	17,5	73,0	65,1	48,3	40,9	61,9	98,4	4	15,9	1,800
2"	152,4	19,0	92,1	77,8	60,3	52,6	63,5	120,6	4	19,0	2,700
2.1/2"	177,8	22,2	104,8	90,5	73,1	62,7	69,8	139,7	4	19,0	4,400
3"	190,5	23,8	127,0	107,9	88,9	78,0	69,8	152,4	4	19,0	5,200
3.1/2"	215,9	23,8	139,7	122,2	101,6	90,2	71,4	177,8	8	19,0	6,400
4"	228,6	23,8	157,2	134,9	114,3	102,4	76,2	190,5	8	19,0	7,500
5"	254,0	23,8	185,7	163,5	141,2	128,3	88,9	215,9	8	22,2	9,200
6"	279,4	25,4	215,9	192,1	168,4	154,2	88,9	241,3	8	22,2	11,000
8"	342,9	28,6	269,9	246,1	219,1	202,7	101,6	298,4	8	22,2	18,300
10"	406,4	30,2	323,8	304,8	273,0	254,5	101,6	361,9	12	25,4	25,000
12"	482,6	31,7	381,0	365,1	323,8	304,8	114,3	431,8	12	25,4	39,000
14"	533,4	34,9	412,7	400,00	355,6	336,5	127,0	476,2	12	28,6	51,000
16"	596,9	36,5	469,9	457,2	406,4	387,3	127,0	539,7	16	28,6	60,000
18"	635,0	37	533,4	504,8	457,2	438,1	139,7	577,8	16	31,7	71,000
20"	698,5	42,9	584,2	558,8	508,0	488,9	144,5	635,0	20	31,7	88,000
22"	749,3	46,0	461,2	609,6	558,8	539,7	149,2	692,1	20	34,9	102,000
24"	812,8	47,6	692,1	663,6	609,6	590,5	152,4	749,3	20	34,9	119,000

\* El valor J corresponde a la lista STD.

### TUBERIA Y PRODUCTOS DEL NORTE, S.A. DE C.V.

MIGUEL HIDALGO No. 1204 COL. LOS ALTOS, GRAL. ESCOBEDO, N.L. MEXICO C.P. 66052  
TEL: (81) 8397 0240 / 8397 4624 / 8397 3855 / 8397 3852 / 8384 46 22 / 8384 1545

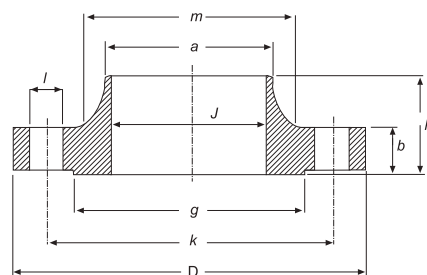
[www.tupronsa.com.mx](http://www.tupronsa.com.mx)

# WELDING NECK

BRIDAS WELDING NECK 300LBS ACERO CARBON



BRIDA WN		Rating: 300LBS
Especificaciones		
Material	Acero carbono <b>ASTM A105</b>	
Normativa	<b>NACE MR 0175</b>	
Notas		
Consultar Schedule distinto de STD y XS, así como acabados RTJ u otras especialidades. Bridas 600 a 2500LBS, consultar. Normas API 605, BS 3293 o MS SP-44, consultar		



## BRIDA WN 300LBS SCH. STD

DN	D	b	g	m	a	J*	h	k	Nº tal.	l	Peso (kg.)
1/2"	95,2	14,3	34,9	38,1	21,3	15,7	52,4	66,7	4	15,9	0,900
3/4"	117,5	15,9	42,9	47,6	26,7	20,8	57,1	82,5	4	19,0	1,500
1"	123,8	17,5	50,8	54,0	33,5	26,7	61,9	88,9	4	19,0	1,900
1.1/4"	133,3	19,0	63,5	63,5	42,2	35,1	65,1	98,4	4	19,0	2,600
1.1/2"	155,6	20,6	73,0	69,8	48,3	40,9	68,3	114,3	4	22,2	3,300
2"	165,1	22,2	92,1	84,1	60,3	52,6	69,8	127,7	8	19,0	3,600
2.1/2"	190,5	25,4	104,8	100,0	73,1	62,7	76,2	149,2	8	22,2	5,400
3"	209,5	28,6	127,0	117,5	88,9	78,0	79,4	168,3	8	22,2	7,400
3.1/2"	228,6	30,2	139,7	133,3	101,6	90,2	81,0	184,1	8	22,2	8,900
4"	254,0	31,7	157,2	146,0	114,3	102,4	85,7	200,0	8	22,2	11,900
5"	279,4	34,9	185,7	177,8	141,2	128,3	98,4	234,9	8	22,2	16,000
6"	317,5	36,5	215,9	206,4	168,4	154,2	98,4	269,9	12	22,2	20,200
8"	381,0	41,3	269,9	260,3	219,1	202,7	111,1	330,2	12	25,4	31,000
10"	444,5	47,6	323,8	320,7	273,0	254,5	117,5	387,3	16	28,6	44,300
12"	520,7	50,8	381,0	374,6	323,8	304,8	130,2	450,8	16	31,7	64,000
14"	584,2	54,0	412,7	425,4	355,6	336,5	142,9	514,3	20	31,7	88,000
16"	647,7	57,1	469,9	482,6	406,4	387,3	146,0	571,5	20	34,9	113,000
18"	711,2	60,3	533,4	533,4	457,2	438,1	158,7	628,6	24	34,9	134,000
20"	774,7	63,5	584,2	587,4	508,0	488,9	161,9	685,8	24	34,9	171,000
22"	838,2	66,7	641,2	641,2	558,8	539,7	165,1	742,9	24	41,3	195,000
24"	914,4	69,8	692,1	701,7	609,6	590,5	168,3	812,8	24	41,3	238,000

\* El valor J corresponde a la lista STD.

**TUBERIA Y PRODUCTOS DEL NORTE, S.A. DE C.V.**

MIGUEL HIDALGO No. 1204 COL. LOS ALTOS, GRAL. ESCOBEDO, N.L. MEXICO C.P. 66052  
TEL: (81) 8397 0240 / 8397 4624 / 8397 3855 / 8397 3852 / 8384 46 22 / 8384 1545

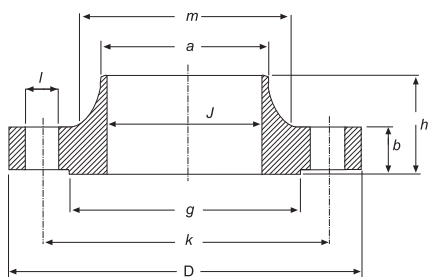
[www.tupronsa.com.mx](http://www.tupronsa.com.mx)

# WELDING NECK

BRIDAS WELDING NECK 600LBS ACERO CARBON



BRIDA WN		Rating: 600LBS
Especificaciones		
<b>Material</b>	Acero carbono ASTM A105	
<b>Normativa</b>	NACE MR 0175	
Notas		
Consultar Schedule distinto de STD y XS, así como acabados RTJ u otras especialidades. Bridas 600 a 2500LBS, consultar. Normas API 605, BS 3293 o MS SP-44, consultar		



## BRIDA WN 600LBS SCH. STD

DN	D	b	g	m	a	J*	h	k	Nº tal.	l	Peso (kg.)
1/2"	95,2	14,3	34,9	38,1	21,3	15,7	52,4	66,7	4	15,9	0,900
3/4"	117,5	15,9	42,9	47,6	26,7	20,9	57,1	82,5	4	19,0	1,500
1"	123,8	17,5	50,8	54,0	33,5	26,7	61,9	88,9	4	19,0	1,900
1.1/4"	133,3	20,6	63,5	63,5	42,2	35,0	66,7	98,4	4	19,0	2,600
1.1/2"	155,6	22,2	73,0	69,8	48,3	40,9	69,8	114,3	4	22,2	3,300
2"	165,1	25,4	92,1	84,1	60,3	52,6	73,0	127,0	8	19,0	4,700
2.1/2"	190,5	28,6	104,8	100,0	73,1	62,7	79,4	149,2	8	22,2	6,500
3"	209,5	31,7	127,0	117,5	88,9	78,0	82,5	168,3	8	22,2	8,700
3.1/2"	228,6	34,9	139,7	133,3	101,6	90,1	85,7	184,1	8	25,4	11,200
4"	273,0	38,1	157,2	152,4	114,3	102,4	101,6	215,9	8	25,4	18,100
5"	330,2	44,4	185,7	188,9	141,2	128,2	114,3	266,7	8	28,6	30,500
6"	355,6	47,6	215,9	222,2	168,4	154,2	117,5	292,1	12	28,6	36,200
8"	419,1	55,6	269,9	273,0	219,1	202,7	133,3	349,2	12	31,7	56,500
10"	508,0	63,5	323,8	342,9	273,0	254,5	152,4	431,8	16	34,9	91,000
12"	558,8	66,7	381,0	400,0	323,8	304,8	155,6	488,9	20	34,9	105,000
14"	603,2	69,8	412,7	431,8	355,6	A especificar por el cliente	165,1	527,0	20	38,1	125,000
16"	685,8	76,2	469,9	495,3	406,4		177,8	603,2	20	41,3	178,000
18"	742,9	82,5	533,4	546,1	457,2		184,1	654,0	20	44,4	261,000
20"	812,8	88,9	584,2	609,6	508,0		190,5	723,9	24	44,4	268,000
22"	869,9	95,2	641,2	666,7	558,8		196,8	777,9	24	47,6	328,000
24"	939,8	101,6	692,1	717,5	609,6		203,2	838,2	24	50,8	380,000

\* El valor J corresponde a la lista STD.

## TUBERIA Y PRODUCTOS DEL NORTE, S.A. DE C.V.

MIGUEL HIDALGO No. 1204 COL. LOS ALTOS, GRAL. ESCOBEDO, N.L. MEXICO C.P. 66052  
TEL: (81) 8397 0240 / 8397 4624 / 8397 3855 / 8397 3852 / 8384 46 22 / 8384 1545

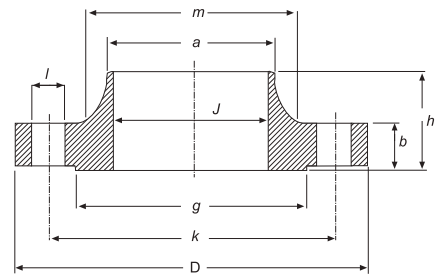
[www.tupronsa.com.mx](http://www.tupronsa.com.mx)

# WELDING NECK

BRIDAS WELDING NECK 900LBS ACERO CARBON



BRIDA WN		Rating: 900LBS
Especificaciones		
<b>Material</b>	Acero carbono ASTM A105	
<b>Normativa</b>	NACE MR 0175	
<b>Notas</b>		
Consultar Schedule distinto de STD y XS, así como acabados RTJ u otras especialidades. Bridas 600 a 2500LBS, consultar. Normas API 605, BS 3293 o MS SP-44, consultar		



## BRIDA WN 900LBS SCH. STD

DN	D	b	g	m	a	J*	h	k	Nº tal.	l	Peso (kg.)
1/2"											
3/4"											
1"											
1.1/4"											
1.1/2"											
2"											
2.1/2"											
Utilizar Dimensiones de 1500LBS para estas medidas de brida											
3"	241,3	38,1	127,0	127,0	88,9		101,6	190,5	8	25,4	13,7
4"	292,1	44,4	157,2	158,7	114,3		114,3	234,9	8	31,7	22,5
5"	349,2	50,8	185,6	190,5	141,2		127,0	279,4	8	35,0	37,4
6"	381,0	55,6	215,9	234,9	168,4		139,7	317,5	12	31,7	47,7
8"	469,9	63,5	269,7	298,4	219,2		162,0	393,7	12	38,1	81,3
10"	546,1	69,8	323,8	368,3	273,0		184,1	469,9	16	38,1	119,0
12"	609,6	79,2	381,0	419,1	323,8		200,1	533,4	20	38,1	157,0
14"	641,3	85,8	412,7	450,8	355,6		212,8	558,8	20	41,1	180,0
16"	704,8	88,9	469,9	508,0	406,4		215,9	615,9	20	44,4	217,0
18"	787,4	101,6	533,4	565,1	457,2		228,6	685,8	20	50,8	292,0
20"	857,2	107,9	584,2	622,3	508,0		247,6	749,3	20	53,8	362,0
24"	1.041,4	139,7	692,1	749,3	609,6		292,1	901,7	20	66,5	665,0

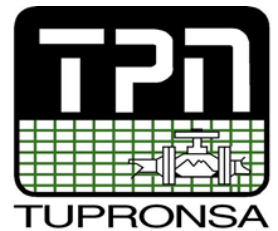
\* El valor J corresponde a la lista STD.

## TUBERIA Y PRODUCTOS DEL NORTE, S.A. DE C.V.

MIGUEL HIDALGO No. 1204 COL. LOS ALTOS, GRAL. ESCOBEDO, N.L. MEXICO C.P. 66052  
TEL: (81) 8397 0240 / 8397 4624 / 8397 3855 / 8397 3852 / 8384 46 22 / 8384 1545

[www.tupronsa.com.mx](http://www.tupronsa.com.mx)

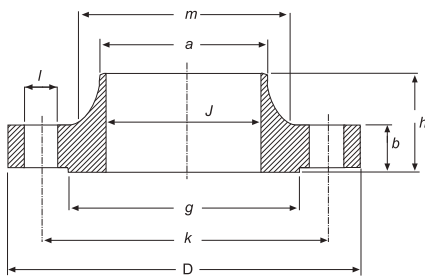
# WELDING NECK



## BRIDAS WELDING NECK 1500LBS ACERO CARBON



BRIDA WN		Rating: 1500LBS
Especificaciones		
Material	Acero carbono ASTM A105	
Normativa	NACE MR 0175	
Notas		
Consultar Schedule distinto de STD y XS, así como acabados RTJ u otras especialidades. Bidas 600 a 2500LBS, consultar. Normas API 605, BS 3293 o MS SP-44, consultar		



### BRIDA WN 1500LBS SCH. STD

	DN	D	b	g	m	a	J*	h	k	N° tal.	l	Peso (kg.)
	1/2"	120,6	22,3	35,0	38,1	21,3	A especificar por el cliente	60,4	82,5	4	22,3	1,87
	3/4"	130,0	25,4	42,9	44,4	26,7		69,8	88,9	4	22,3	2,56
	1"	149,3	28,4	50,8	52,3	33,4		73,1	101,6	4	25,4	3,74
	1.1/4"	158,7	28,4	63,5	63,5	42,2		73,1	111,2	4	25,4	4,33
	1.1/2"	177,8	31,7	73,1	69,8	48,3		82,5	123,9	4	28,4	5,94
	2"	215,9	38,1	91,9	104,6	60,3		101,6	165,1	8	25,4	10,8
	2.1/2"	244,3	41,1	104,6	123,9	73,0		104,6	190,5	8	28,4	15,0
	3"	266,7	47,7	127,0	133,3	88,9		117,3	203,2	8	31,7	19,9
	4"	311,1	53,8	157,2	162,0	114,3		123,9	241,3	8	35,0	29,9
	5"	374,6	73,1	185,6	196,8	141,2		155,4	292,1	8	41,1	55,4
	6"	393,7	82,5	215,9	228,6	168,4		171,4	317,5	12	38,1	68,4
	8"	482,6	91,9	269,7	292,1	219,2		212,8	393,7	12	44,4	117,0
	10"	584,2	107,9	323,8	368,3	273,0		254,0	482,6	12	50,8	194,0
	12"	673,1	123,9	381,0	450,8	323,8		282,4	571,5	16	53,8	288,0
	14"	749,3	133,3	412,7	495,3	355,6		298,4	635,0	16	60,4	380,0
	16"	825,5	146,0	469,9	552,4	406,4		311,1	704,8	16	66,5	485,0
	18"	914,4	162,0	533,4	596,9	457,2		327,1	774,7	16	73,1	644,0
	20"	984,2	177,8	584,2	641,3	508,0		355,6	831,8	16	79,2	775,0
	24"	1.168,4	203,2	692,1	762,0	609,6		406,4	990,6	16	91,9	1.232,0

\* El valor J corresponde a la lista STD.

## TUBERIA Y PRODUCTOS DEL NORTE, S.A. DE C.V.

MIGUEL HIDALGO No. 1204 COL. LOS ALTOS, GRAL. ESCOBEDO, N.L. MEXICO C.P. 66052  
 TEL: (81) 8397 0240 / 8397 4624 / 8397 3855 / 8397 3852 / 8384 46 22 / 8384 1545

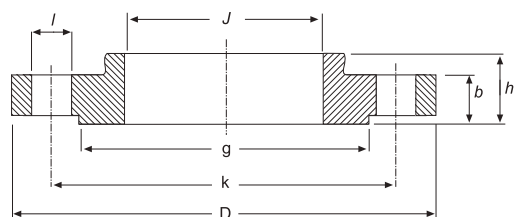
[www.tupronsa.com.mx](http://www.tupronsa.com.mx)

# SLIP ON

BRIDAS SLIP ON 150LBS ACERO CARBON



BRIDA SO		Rating: 150LBS
Especificaciones		
Material	Acero carbono ASTM A105	
Normativa	NACE MR 0175	
Notas		
Consultar acabados RTJ u otras especialidades. Bridas 600 a 2500LBS, consultar. Normas API 605, BS 3293 o MS SP-44, consultar		



## BRIDA SO 150LBS

DN	D	b	g	M	J	h	k	Nº tal.	l	Peso (kg.)
1/2"	88,9	11,1	34,9	30,2	22,3	15,9	60,3	4	15,9	0,400
3/4"	98,4	12,7	42,9	38,1	27,7	15,9	69,8	4	15,9	0,700
1"	107,9	14,3	50,8	49,2	34,5	17,5	79,4	4	15,9	0,800
1.1/4"	117,5	15,9	63,5	58,8	43,2	20,6	88,9	4	15,9	1,100
1.1/2"	127,0	17,5	73,0	65,1	49,5	22,2	98,4	4	15,9	1,400
2"	152,4	19,0	92,1	77,8	62,0	25,4	120,6	4	19,0	2,200
2.1/2"	177,8	22,2	104,8	90,5	74,7	28,6	139,7	4	19,0	3,600
3"	190,5	23,8	127,0	107,9	90,7	30,2	152,4	4	19,0	4,100
3.1/2"	215,9	23,8	139,7	122,2	103,4	31,7	177,8	8	19,0	5,200
4"	228,6	23,8	157,2	134,9	116,1	33,3	190,5	8	19,0	5,600
5"	254,0	23,8	185,7	163,5	143,8	36,5	215,9	8	22,2	6,300
6"	279,4	25,4	215,9	192,1	170,7	39,7	241,3	8	22,2	7,500
8"	342,9	28,6	269,9	246,1	221,5	44,4	298,4	8	22,2	12,600
10"	406,4	30,2	323,8	304,8	276,3	49,2	361,9	12	25,4	18,500
12"	482,6	31,7	381,0	365,1	327,1	55,6	431,8	12	25,5	28,000
14"	533,4	34,9	412,7	400,0	359,1	57,1	476,2	12	28,6	36,000
16"	596,9	36,5	469,9	457,2	410,5	63,5	539,7	16	28,6	46,000
18"	635,0	39,7	533,4	504,8	461,8	68,3	577,8	16	31,7	50,000
20"	698,5	42,9	584,2	558,8	513,1	73,0	635,0	20	31,7	64,000
22"	749,3	46,0	641,2	609,6	564,4	79,4	692,1	20	34,9	72,000
24"	812,8	47,6	692,1	663,6	615,9	82,5	749,3	20	34,9	89,000

**TUBERIA Y PRODUCTOS DEL NORTE, S.A. DE C.V.**

MIGUEL HIDALGO No. 1204 COL. LOS ALTOS, GRAL. ESCOBEDO, N.L. MEXICO C.P. 66052  
TEL: (81) 8397 0240 / 8397 4624 / 8397 3855 / 8397 3852 / 8384 46 22 / 8384 1545

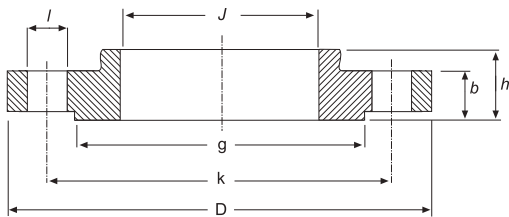
[www.tupronsa.com.mx](http://www.tupronsa.com.mx)

# SLIP ON



## BRIDAS SLIP ON 300LBS ACERO CARBONO

BRIDA SO		Rating: 300LBS
Especificaciones		
Material	Acero carbono ASTM A105	
Normativa	NACE MR 0175	
Notas		
Consultar acabados RTJ u otras especialidades. Bridas 600 a 2500LBS, consultar. Normas API 605, BS 3293 o MS SP-44, consultar		



### BRIDA SO 300LBS

DN	D	b	g	J	h	k	N° tal.	l	Peso (kg.)
1/2"	95,6	14,3	34,9	22,3	22,2	66,7	4	15,9	0,700
3/4"	117,5	15,9	42,9	27,7	25,4	82,5	4	19,0	1,100
1"	123,8	17,5	50,8	34,5	27,0	88,9	4	19,0	1,400
1.1/4"	133,3	19,0	63,5	43,2	27,0	98,4	4	19,0	1,800
1.1/2"	155,6	20,6	73,0	49,5	30,2	114,3	4	22,2	2,600
2"	165,1	22,2	92,1	62,0	33,3	127,0	8	19,0	3,400
2.1/2"	190,5	25,4	104,8	74,7	38,1	149,2	8	22,2	4,400
3"	209,5	28,6	127,0	90,7	42,9	168,3	8	22,2	6,100
3.1/2"	228,6	30,2	139,7	103,4	44,4	184,1	8	22,2	7,500
4"	254,0	31,7	157,2	116,1	47,6	200,0	8	22,2	10,100
5"	279,4	34,9	185,7	143,8	50,8	234,9	8	22,2	12,500
6"	317,5	36,5	215,9	170,7	52,4	269,9	12	22,2	14,100
8"	381,2	41,3	269,9	221,5	61,9	330,2	12	25,4	24,800
10"	444,5	47,6	323,8	276,3	66,7	387,3	16	28,6	37,100
12"	520,7	50,8	381,0	327,1	73,0	450,8	16	31,7	50,000
14"	584,2	54,0	412,7	359,1	76,2	514,3	20	31,7	70,000
16"	647,7	57,1	469,9	410,5	82,5	571,5	20	34,9	90,000
18"	711,2	60,3	533,4	461,8	88,9	628,6	24	34,9	112,000
20"	774,7	63,5	584,2	513,1	95,2	685,8	24	34,9	133,000
22"	838,2	66,7	641,2	564,4	101,6	742,9	24	41,3	197,000
24"	914,4	69,8	692,1	615,9	106,4	812,8	24	41,3	208,000

### TUBERIA Y PRODUCTOS DEL NORTE, S.A. DE C.V.

MIGUEL HIDALGO No. 1204 COL. LOS ALTOS, GRAL. ESCOBEDO, N.L. MEXICO C.P. 66052  
TEL: (81) 8397 0240 / 8397 4624 / 8397 3855 / 8397 3852 / 8384 46 22 / 8384 1545

[www.tupronsa.com.mx](http://www.tupronsa.com.mx)

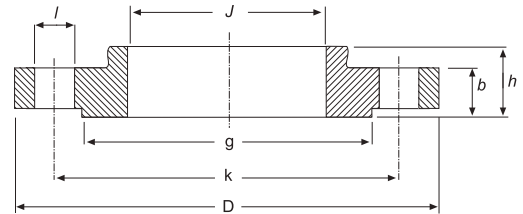


# SLIP ON

BRIDAS SLIP ON 600LBS ACERO CARBONO



BRIDA SO		Rating: 600LBS
Especificaciones		
<b>Material</b>	Acero carbono ASTM A105	
<b>Normativa</b>	NACE MR 0175	
<b>Notas</b>		
Consultar acabados RTJ u otras especialidades. Bridas 600 a 2500LBS, consultar. Normas API 605, BS 3293 o MS SP-44, consultar		



## BRIDA SO 600LBS

DN	D	b	g	J	h	k	Nº tal.	l	Peso (kg.)
1/2"	95,2	14,3	34,9	22,3	22,2	66,	4	15,9	0,800
3/4"	117,5	15,9	42,9	27,7	25,4	82,5	4	19,0	1,400
1"	123,8	17,5	50,8	34,5	27,0	88,9	4	19,0	1,600
1.1/4"	133,3	20,6	63,5	43,2	28,6	98,4	4	19,0	2,100
1.1/2"	155,6	22,2	73,0	49,5	31,7	114,3	4	22,2	3,100
2"	165,1	25,4	92,1	62,0	36,5	127,0	8	19,0	3,700
2.1/2"	190,5	28,6	104,8	74,7	41,3	149,2	8	22,2	5,400
3"	209,5	31,7	127,0	90,7	46,0	168,3	8	22,2	7,300
3.1/2"	228,6	34,9	139,7	103,4	49,2	184,1	8	25,4	8,900
4"	273,0	38,1	157,2	116,1	54,0	215,9	8	25,4	11,800
5"	330,2	44,4	185,7	143,8	60,3	266,7	8	28,6	24,500
6"	355,6	47,6	215,9	170,7	66,7	292,1	12	28,6	29,500
8"	419,1	55,6	269,9	221,5	76,2	349,2	12	31,7	43,000
10"	508,0	63,5	323,8	276,3	85,7	431,8	16	34,9	70,000
12"	558,8	66,7	381,0	327,1	92,1	488,9	20	34,9	86,000
14"	603,2	69,8	412,7	359,1	93,7	527,0	20	38,1	100,000
16"	685,8	76,2	469,9	410,5	106,4	603,2	20	41,3	142,000
18"	742,9	82,5	533,4	461,8	117,5	654,0	20	44,4	175,000
20"	812,8	88,9	584,2	513,1	127,0	723,9	24	44,4	232,000
22"	869,9	95,2	641,2	564,4	133,3	777,9	24	47,6	292,000
24"	939,8	101,6	692,1	615,9	139,7	838,2	24	50,8	330,000

**TUBERIA Y PRODUCTOS DEL NORTE, S.A. DE C.V.**

MIGUEL HIDALGO No. 1204 COL. LOS ALTOS, GRAL. ESCOBEDO, N.L. MEXICO C.P. 66052  
TEL: (81) 8397 0240 / 8397 4624 / 8397 3855 / 8397 3852 / 8384 46 22 / 8384 1545

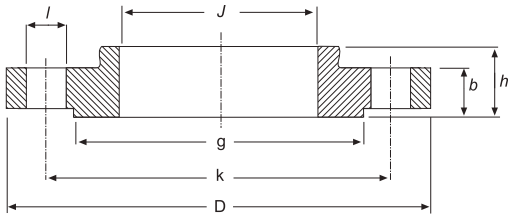
[www.tupronsa.com.mx](http://www.tupronsa.com.mx)

# SLIP ON



BRIDAS SLIP ON **900LBS** ACERO CARBON

BRIDA SO		Rating: 900LBS
Especificaciones		
<b>Material</b>	Acero carbono <b>ASTM A105</b>	
<b>Normativa</b>	<b>NACE MR 0175</b>	
Notas		
Consultar acabados RTJ u otras especialidades. Bridas 600 a 2500LBS, consultar. Normas API 605, BS 3293 o MS SP-44, consultar		



## BRIDA SO 900LBS

	DN	D	b	g	J	h	k	Nº tal.	l	Peso (kg.)
	1/2"									
	3/4"									
	1"									
	1.1/4"									
	1.1/2"									
	2"									
	2.1/2"									
	3"	241,3	38,1	127,0	90,7	53,8	190,5	8	25,4	11,6
	4"	292,1	44,4	157,2	116,1	69,8	234,9	8	31,7	19,7
	5"	349,2	50,8	185,6	143,8	79,2	279,4	8	35,0	31,9
	6"	381,0	55,6	215,9	170,7	85,8	317,5	12	31,7	41,1
	8"	469,9	63,5	269,7	221,5	101,6	393,7	12	38,1	70,7
	10"	546,1	69,8	323,8	276,3	107,9	469,9	16	38,1	101,0
	12"	609,6	79,2	381,0	327,2	117,3	533,4	20	38,1	133,0
	14"	641,4	85,8	412,7	359,1	130,0	558,8	20	41,1	153,0
	16"	704,8	88,9	469,9	410,5	133,3	615,9	20	44,4	185,0
	18"	787,4	101,6	533,4	461,8	152,4	685,8	20	50,8	258,0
	20"	857,2	107,9	584,2	513,1	158,7	749,3	20	53,8	317,0
	24"	1.041,4	139,7	692,1	615,9	203,2	901,7	20	66,5	606,0

Utilizar dimensiones de 1500LBS para estas medidas

## TUBERIA Y PRODUCTOS DEL NORTE, S.A. DE C.V.

MIGUEL HIDALGO No. 1204 COL. LOS ALTOS, GRAL. ESCOBEDO, N.L. MEXICO C.P. 66052  
TEL: (81) 8397 0240 / 8397 4624 / 8397 3855 / 8397 3852 / 8384 46 22 / 8384 1545

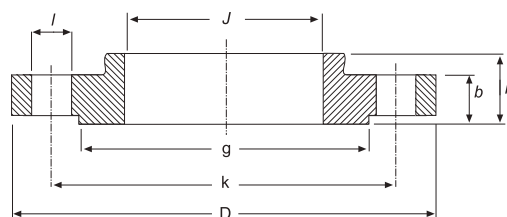
[www.tupronsa.com.mx](http://www.tupronsa.com.mx)

# SLIP ON

BRIDAS SLIP ON **1500LBS** ACERO CARBON



BRIDA SO		Rating: 1500LBS
Especificaciones		
<b>Material</b>	Acero carbono ASTM A105	
<b>Normativa</b>	NACE MR 0175	
<b>Notas</b>		
Consultar acabados RTJ u otras especialidades. Bridas 600 a 2500LBS, consultar. Normas API 605, BS 3293 o MS SP-44, consultar		



## BRIDA SO 1500LBS

DN	D	b	g	J	h	k	Nº tal.	l	Peso (kg.)
1/2"	120,6	22,3	35,0	22,3	31,7	82,5	4	22,3	1,74
3/4"	130,0	25,4	42,9	27,7	35,0	88,9	4	22,3	2,34
1"	149,3	28,4	50,8	34,5	41,1	101,3	4	25,4	3,44
1.1/4"	158,7	28,4	63,5	43,2	41,1	111,2	4	25,4	3,91
1.1/2"	177,8	31,7	73,1	49,5	44,5	123,9	4	28,4	5,36
2"	215,9	38,1	91,9	62,0	57,1	165,1	8	25,4	9,85
2.1/2"	244,3	41,1	104,6	74,7	63,5	190,5	8	28,4	13,7

**TUBERIA Y PRODUCTOS DEL NORTE, S.A. DE C.V.**

MIGUEL HIDALGO No. 1204 COL. LOS ALTOS, GRAL. ESCOBEDO, N.L. MEXICO C.P. 66052  
TEL: (81) 8397 0240 / 8397 4624 / 8397 3855 / 8397 3852 / 8384 46 22 / 8384 1545

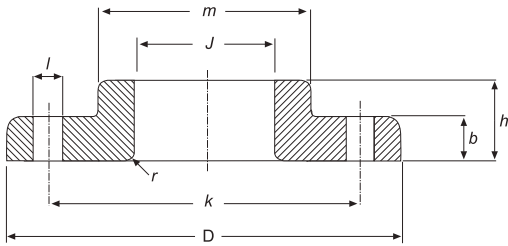
[www.tupronsa.com.mx](http://www.tupronsa.com.mx)

# LAP JOINT



BRIDAS LAP JOINT **150LBS** ACERO CARBON

BRIDA LJ		Rating: 150LBS
Especificaciones		
<b>Material</b>	Acero carbono <b>ASTM A105</b>	
<b>Normativa</b>	<b>NACE MR 0175</b>	
Notas		
Consultar acabados RTJ u otras especialidades. Bridas 600 a 2500LBS, consultar. Normas API 605, BS 3293 o MS SP-44, consultar		



## BRIDA LJ 150LBS

	DN	D	b	r	m	J	h	k	Nº tal.	l	Peso (kg.)
	1/2"	88,9	11,1	3,2	30,2	22,9	15,9	60,3	4	15,9	0,5
	3/4"	98,4	12,7	3,2	38,1	28,2	15,9	69,8	4	15,9	0,9
	1"	107,9	14,3	3,2	49,2	35,05	17,5	79,4	4	15,9	0,9
	1.1/4"	117,5	15,9	4,8	58,8	43,7	20,6	88,9	4	15,9	1,4
	1.1/2"	127,0	17,5	6,35	65,1	50,0	22,2	98,4	4	15,9	1,4
	2"	152,4	19,0	7,9	77,8	62,5	25,4	120,6	4	19,0	2,3
	2.1/2"	177,8	22,2	7,9	90,5	75,4	28,6	139,7	4	19,0	3,2
	3"	190,5	23,8	9,5	107,9	91,4	30,2	152,4	4	19,0	3,6
	3.1/2"	215,9	23,8	9,5	122,2	104,1	31,7	177,8	8	19,0	5
	4"	228,6	23,8	11,1	134,9	116,8	33,3	190,5	8	19,0	5,9
	5"	254,0	23,8	11,1	163,5	144,5	36,5	215,9	8	22,2	6,8
	6"	279,4	25,4	12,7	192,1	171,45	39,7	241,3	8	22,2	8,6
	8"	342,9	28,6	12,7	246,1	222,25	44,4	298,4	8	22,2	13,6
	10"	406,4	30,2	12,7	304,8	277,4	49,2	361,9	12	25,4	19,5
	12"	482,6	31,7	12,7	365,1	328,2	55,6	431,8	12	25,5	29,0
	14"	533,4	34,9	12,7	400,0	360,2	79,4	476,2	12	28,6	47,6
	16"	596,9	36,5	12,7	457,2	411,2	87,3	539,7	16	28,6	63,5
	18"	635,0	39,7	12,7	504,8	462,3	96,8	577,8	16	31,7	72,6
	20"	698,5	42,9	12,7	558,8	514,35	103,2	635,0	20	31,7	88,5
	22"	749,3	46,0	12,7	609,6	565,2	108,0	692,1	20	34,9	111,2
	24"	812,8	47,6	12,7	663,6	615,95	111,1	749,3	20	34,9	125,0

**TUBERIA Y PRODUCTOS DEL NORTE, S.A. DE C.V.**

MIGUEL HIDALGO No. 1204 COL. LOS ALTOS, GRAL. ESCOBEDO, N.L. MEXICO C.P. 66052  
TEL: (81) 8397 0240 / 8397 4624 / 8397 3855 / 8397 3852 / 8384 46 22 / 8384 1545

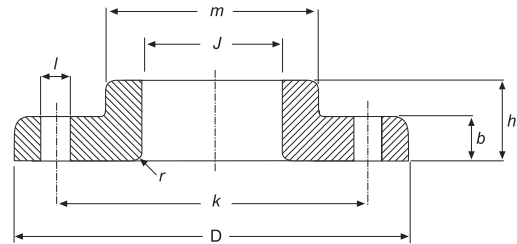
[www.tupronsa.com.mx](http://www.tupronsa.com.mx)

# LAP JOINT

BRIDAS LAP JOINT 300LBS ACERO CARBON



BRIDA LJ		Rating: 300LBS
Especificaciones		
<b>Material</b>	Acero carbono ASTM A105	
<b>Normativa</b>	NACE MR 0175	
Notas		
Consultar acabados RTJ u otras especialidades. Bridas 600 a 2500LBS, consultar. Normas API 605, BS 3293 o MS SP-44, consultar		



## BRIDA LJ 300LBS

	DN	D	b	r	m	J	h	k	Nº tal.	l	Peso (kg.)
	1/2"	95,2	14,3	3,2	38,1	22,9	22,2	66,7	4	15,9	0,9
	3/4"	117,5	15,9	3,2	47,6	28,2	25,4	82,5	4	19,0	1,4
	1"	123,8	17,5	3,2	54,0	35,05	27,0	88,9	4	19,0	2,4
	1.1/4"	133,3	19,0	4,8	63,5	43,7	27,0	98,4	4	19,0	1,8
	1.1/2"	155,6	20,6	6,35	69,8	50,0	30,2	114,3	4	22,2	2,7
	2"	165,1	22,2	7,9	84,1	62,5	33,3	127,0	8	19,0	3,2
	2.1/2"	190,5	25,4	7,9	100,0	75,4	38,1	149,2	8	22,2	4,5
	3"	209,5	28,6	9,5	117,5	91,4	42,9	168,3	8	22,2	5,9
	3.1/2"	228,5	30,2	9,5	133,4	104,1	44,4	184,1	8	22,2	7,7
	4"	254,0	31,8	11,1	146,0	116,8	47,6	200,0	8	22,2	10,0
	5"	279,4	34,9	11,1	177,8	144,5	50,8	234,9	8	22,2	12,7
	6"	317,5	36,5	12,7	206,4	171,45	52,4	269,9	12	22,2	17,7
	8"	381,0	41,3	12,7	260,3	222,25	61,9	330,2	12	25,4	26,3
	10"	444,5	47,6	12,7	320,7	277,4	95,2	387,3	16	28,6	41,3
	12"	520,7	50,8	12,7	374,6	328,2	101,6	450,8	16	31,7	63,5
	14"	584,2	54,0	12,7	425,4	360,2	111,1	514,3	20	31,7	86,2
	16"	647,7	57,2	12,7	482,6	411,2	120,65	571,5	20	34,9	113,0
	18"	711,2	60,3	12,7	533,4	462,3	130,2	628,5	24	34,9	134,0
	20"	774,7	63,5	12,7	587,4	514,35	139,7	685,8	24	34,9	168,0
	22"	838,2	66,7	12,7	641,2	565,2	146,0	742,9	24	41,3	197,0
	24"	914,4	69,8	12,7	701,7	615,95	152,4	812,8	24	41,3	249,0

## TUBERIA Y PRODUCTOS DEL NORTE, S.A. DE C.V.

MIGUEL HIDALGO No. 1204 COL. LOS ALTOS, GRAL. ESCOBEDO, N.L. MEXICO C.P. 66052  
TEL: (81) 8397 0240 / 8397 4624 / 8397 3855 / 8397 3852 / 8384 46 22 / 8384 1545

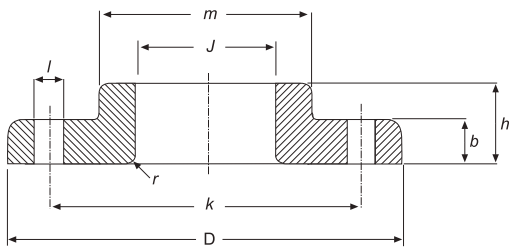
[www.tupronsa.com.mx](http://www.tupronsa.com.mx)

# LAP JOINT



BRIDAS LAP JOINT **600LBS** ACERO CARBON

BRIDA LJ		Rating: 600LBS
Especificaciones		
<b>Material</b>	Acero carbono <b>ASTM A105</b>	
<b>Normativa</b>	<b>NACE MR 0175</b>	
Notas		
Consultar acabados RTJ u otras especialidades. Bridas 600 a 2500LBS, consultar. Normas API 605, BS 3293 o MS SP-44, consultar		



## BRIDA LJ 600LBS

	DN	D	b	r	m	J	h	k	Nº tal.	l	Peso (kg.)
	1/2"	95,2	14,3	3,2	38,1	22,9	22,2	66,7	4	15,9	0,9
	3/4"	117,5	15,9	3,2	47,6	28,2	25,4	82,5	4	19,0	1,4
	1"	123,8	17,5	3,2	54,0	35,05	27,0	88,9	4	19,0	1,8
	1.1/4"	133,3	20,6	4,8	63,5	43,7	28,6	98,4	4	19,0	2,3
	1.1/2"	155,6	22,2	6,35	69,8	50,0	31,7	114,3	4	22,2	3,2
	2"	165,1	25,4	7,9	84,1	62,5	36,5	127,0	8	19,0	4,1
	2.1/2"	190,5	28,6	7,9	100,0	75,4	41,3	149,2	8	22,2	5,4
	3"	209,5	31,8	9,5	117,5	91,4	46,0	168,3	8	22,2	6,8
	3.1/2"	228,6	34,9	9,5	133,3	104,1	49,2	184,1	8	25,4	9,1
	4"	273,0	38,1	11,1	152,4	116,8	54,0	215,9	8	25,4	16,3
	5"	330,2	44,4	11,1	188,9	144,5	60,3	266,7	8	28,6	27,7
	6"	355,6	47,6	12,7	222,2	171,45	66,7	292,1	12	28,6	35,4
	8"	419,1	55,6	12,7	273,0	222,25	76,2	349,2	12	31,7	49,9
	10"	508,0	63,5	12,7	342,9	277,4	111,1	431,8	16	34,9	77,1
	12"	558,8	66,7	12,7	400,0	328,2	117,5	488,9	20	34,9	90,7
	14"	603,2	69,9	12,7	431,8	360,2	127,0	527,0	20	38,1	113,0
	16"	685,8	76,2	12,7	495,3	411,2	139,7	603,2	20	41,3	166,0
	18"	742,9	82,6	12,7	546,1	462,3	152,4	654,0	20	44,4	197,0
	20"	812,8	88,9	12,7	609,6	514,35	165,1	723,9	24	44,4	259,0
	22"	869,9	95,2	12,7	666,8	565,2	174,6	777,9	24	47,6	304,0
	24"	939,8	101,6	12,7	717,5	615,95	184,15	838,2	24	50,8	367,0

**TUBERIA Y PRODUCTOS DEL NORTE, S.A. DE C.V.**

MIGUEL HIDALGO No. 1204 COL. LOS ALTOS, GRAL. ESCOBEDO, N.L. MEXICO C.P. 66052  
TEL: (81) 8397 0240 / 8397 4624 / 8397 3855 / 8397 3852 / 8384 46 22 / 8384 1545

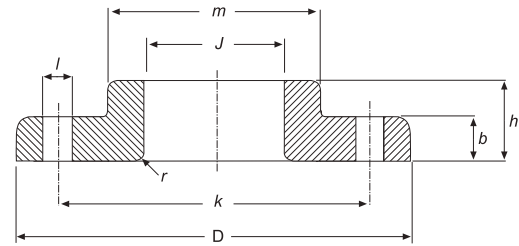
[www.tupronsa.com.mx](http://www.tupronsa.com.mx)

# LAP JOINT

BRIDAS LAP JOINT 900LBS ACERO CARBON



BRIDA LJ		Rating: 900LBS
Especificaciones		
<b>Material</b>	Acero carbono <b>ASTM A105</b>	
<b>Normativa</b>	<b>NACE MR 0175</b>	
Notas		
Consultar acabados RTJ u otras especialidades. Bridas 600 a 2500LBS, consultar. Normas API 605, BS 3293 o MS SP-44, consultar		



## BRIDA LJ 900LBS

DN	D	b	r	m	J	h	k	Nº tal.	l	Peso (kg.)
1/2"										
3/4"										
1"										
1.1/4"										
1.1/2"										
2"										
2.1/2"										
Utilizar dimensiones de 1500LBS para estas medidas										
3"	241,3	38,1	9,6	127,0	91,4	53,8	190,5	8	25,4	11,3
4"	292,1	44,4	11,1	158,7	116,8	69,8	234,9	8	31,7	19,2
5"	349,2	50,8	11,1	190,5	144,5	79,2	279,4	8	35,0	31,2
6"	381,0	55,6	12,7	234,9	171,4	85,8	317,5	12	31,7	40,5
8"	469,9	63,5	12,7	298,4	222,2	114,3	393,7	12	38,1	71,5
10"	546,1	69,8	12,7	368,3	277,4	127,0	469,9	16	38,1	104,0
12"	609,6	79,2	12,7	419,1	328,2	142,7	533,4	20	38,1	139,0
14"	641,3	85,8	12,7	450,8	360,2	155,4	558,8	20	41,1	161,0
16"	704,8	88,9	12,7	508,0	411,2	165,1	615,9	20	44,4	194,0
18"	787,4	101,6	12,7	565,1	462,3	190,5	685,8	20	50,8	267,0
20"	857,2	107,9	12,7	622,3	514,3	209,5	749,3	20	53,8	334,0
24"	1.041,4	139,7	12,7	749,3	615,9	266,7	901,7	20	66,5	618,0

**TUBERIA Y PRODUCTOS DEL NORTE, S.A. DE C.V.**

MIGUEL HIDALGO No. 1204 COL. LOS ALTOS, GRAL. ESCOBEDO, N.L. MEXICO C.P. 66052  
TEL: (81) 8397 0240 / 8397 4624 / 8397 3855 / 8397 3852 / 8384 46 22 / 8384 1545

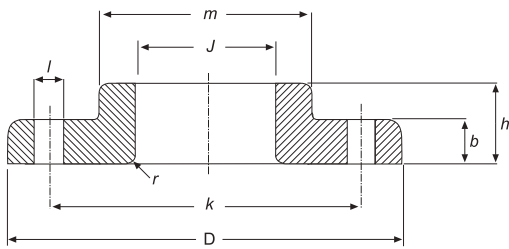
[www.tupronsa.com.mx](http://www.tupronsa.com.mx)

# LAP JOINT



## BRIDAS LAP JOINT 1500LBS ACERO CARBON

BRIDA LJ		Rating: 1500LBS
Especificaciones		
<b>Material</b>	Acero carbono ASTM A105	
<b>Normativa</b>	NACE MR 0175	
Notas		
Consultar acabados RTJ u otras especialidades. Bridas 600 a 2500LBS, consultar. Normas API 605, BS 3293 o MS SP-44, consultar		



### BRIDA LJ 1500LBS

	DN	D	b	r	m	J	h	k	Nº tal.	l	Peso (kg.)
	1/2"	120,6	22,3	3,0	38,1	22,9	31,7	82,5	4	22,3	1,71
	3/4"	130,0	25,4	3,0	44,4	28,2	35,0	88,9	4	22,3	2,30
	1"	149,3	28,4	3,0	52,3	35,0	41,1	101,6	4	25,4	3,40
	1.1/4"	158,7	28,4	4,8	63,5	43,7	41,1	111,2	4	25,4	3,85
	1.1/2"	177,8	31,7	6,4	69,8	50,0	44,4	123,9	4	28,4	5,28
	2"	215,9	38,1	7,8	104,6	62,5	57,1	165,1	8	25,4	9,78
	2.1/2"	244,3	41,1	7,8	123,9	75,4	63,5	190,5	8	28,4	13,6
	3"	266,7	47,7	9,6	133,3	91,4	73,1	203,2	8	31,7	17,8
	4"	311,1	53,8	11,1	162,0	116,8	90,4	241,3	8	35,0	27,5
	5"	374,6	73,1	11,1	196,8	144,5	104,6	292,1	8	41,1	51,5
	6"	393,7	82,5	12,7	228,6	171,4	119,1	317,5	12	38,1	62,0
	8"	482,6	91,9	12,7	292,1	222,2	142,7	393,7	12	44,4	105,0
	10"	584,2	107,9	12,7	368,3	277,4	177,8	482,6	12	50,8	179,0
	12"	673,1	123,9	12,7	450,8	328,2	218,9	571,5	16	53,8	269,0
	14"	749,3	133,3	12,7	495,3	360,2	241,3	635,0	16	60,4	365,0
	16"	825,5	146,0	12,7	552,4	411,2	260,3	704,8	16	66,5	459,0
	18"	914,4	162,0	12,7	596,9	462,3	276,3	774,7	16	73,1	598,0
	20"	984,2	177,8	12,7	641,3	514,3	292,1	831,8	16	79,2	712,0
	24"	1.168,4	203,2	12,7	762,0	615,9	330,2	990,6	16	91,9	1.090,0

## TUBERIA Y PRODUCTOS DEL NORTE, S.A. DE C.V.

MIGUEL HIDALGO No. 1204 COL. LOS ALTOS, GRAL. ESCOBEDO, N.L. MEXICO C.P. 66052  
TEL: (81) 8397 0240 / 8397 4624 / 8397 3855 / 8397 3852 / 8384 46 22 / 8384 1545

[www.tupronsa.com.mx](http://www.tupronsa.com.mx)

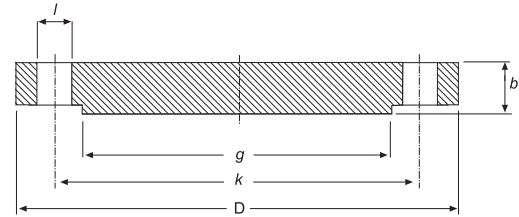


# BLIND

BRIDAS BLIND 150LBS ACERO CARBON



BRIDA BL		Rating: 150LBS
Especificaciones		
<b>Material</b>	Acero carbono ASTM A105	
<b>Normativa</b>	NACE MR 0175	
<b>Notas</b>		
Consultar acabados RTJ u otras especialidades. Bridas 600 a 2500LBS, consultar. Normas API 605, BS 3293 o MS SP-44, consultar		



## BRIDA BL 150LBS

DN	D	b	g	k	Nº tal.	l	Peso (kg.)
1/2"	88,9	11,1	34,9	60,3	4	15,9	0,400
3/4"	98,4	12,7	42,9	69,8	4	15,9	0,700
1"	107,9	14,3	50,8	79,4	4	15,9	0,900
1.1/4"	117,5	15,9	63,5	88,9	4	15,9	1,300
1.1/2"	127,0	17,5	73,0	98,4	4	15,9	1,600
2"	152,4	19,0	92,1	120,6	4	19,0	2,600
2.1/2"	177,8	22,2	104,8	139,4	4	19,0	4,100
3"	190,5	23,8	127,0	152,4	4	19,0	5,000
3.1/2"	215,9	23,8	139,7	177,8	8	19,0	6,400
4"	228,6	23,8	157,2	190,5	8	19,0	7,100
5"	254,0	23,8	185,7	215,9	8	22,2	9,000
6"	279,4	25,4	215,9	241,3	8	22,2	11,800
8"	342,9	28,6	269,9	298,4	8	22,2	21,000
10"	406,4	30,2	323,8	361,9	12	25,4	30,000
12"	482,6	31,7	381,0	431,8	12	25,4	45,000
14"	533,4	34,9	412,7	476,2	12	28,6	59,000
16"	596,9	36,5	469,9	539,9	16	28,6	79,000
18"	635,0	39,7	533,4	577,8	16	31,7	97,000
20"	698,5	42,9	584,2	635,0	20	31,7	124,000
22"	749,3	46,0	641,2	692,1	20	34,9	151,000
24"	812,8	47,6	692,1	749,3	20	34,9	188,000

**TUBERIA Y PRODUCTOS DEL NORTE, S.A. DE C.V.**

MIGUEL HIDALGO No. 1204 COL. LOS ALTOS, GRAL. ESCOBEDO, N.L. MEXICO C.P. 66052  
TEL: (81) 8397 0240 / 8397 4624 / 8397 3855 / 8397 3852 / 8384 46 22 / 8384 1545

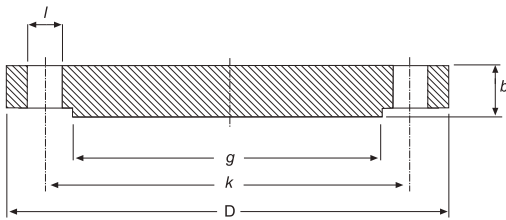
[www.tupronsa.com.mx](http://www.tupronsa.com.mx)

# BLIND



## BRIDAS BLIND 300LBS ACERO CARBON

BRIDA BL		Rating: 300LBS
Especificaciones		
<b>Material</b>	Acero carbono <b>ASTM A105</b>	
<b>Normativa</b>	<b>NACE MR 0175</b>	
Notas		
Consultar acabados RTJ u otras especialidades. Bridas 600 a 2500LBS, consultar. Normas API 605, BS 3293 o MS SP-44, consultar		



### BRIDA BL 300LBS

	DN	D	b	g	k	Nº tal.	l	Peso (kg.)
	1/2"	95,2	14,3	34,9	66,7	4	15,9	0,700
	3/4"	117,5	15,9	42,9	82,5	4	19,0	1,200
	1"	123,8	17,5	50,8	88,9	4	19,0	1,500
	1.1/4"	133,3	19,0	63,5	98,4	4	19,0	2,000
	1.1/2"	155,6	20,6	73,0	114,3	4	22,2	2,900
	2"	165,1	22,2	92,1	127,0	8	19,0	3,400
	2.1/2"	190,5	25,4	104,8	149,2	8	22,2	5,100
	3"	209,5	28,6	127,0	168,3	8	22,2	7,000
	3.1/2"	228,6	30,2	139,7	184,1	8	22,2	8,900
	4"	254,0	31,7	157,2	200,0	8	22,2	11,800
	5"	279,4	34,9	185,7	234,9	8	22,2	15,500
	6"	317,5	36,5	215,9	269,9	12	22,2	21,300
	8"	381,0	41,6	269,9	330,2	12	25,4	35,200
	10"	444,5	47,6	323,8	387,3	16	28,6	57,000
	12"	520,7	50,8	381,0	450,8	16	31,7	82,000
	14"	584,2	54,0	412,7	514,3	20	31,7	106,000
	16"	647,7	57,1	469,9	571,5	20	34,9	140,000
	18"	711,2	60,3	533,4	628,6	24	34,9	178,000
	20"	774,7	63,5	584,2	685,8	24	34,9	223,000
	22"	838,2	66,7	641,2	742,9	24	41,3	270,000
	24"	914,4	69,8	692,1	812,8	24	41,3	345,000

## TUBERIA Y PRODUCTOS DEL NORTE, S.A. DE C.V.

MIGUEL HIDALGO No. 1204 COL. LOS ALTOS, GRAL. ESCOBEDO, N.L. MEXICO C.P. 66052  
TEL: (81) 8397 0240 / 8397 4624 / 8397 3855 / 8397 3852 / 8384 46 22 / 8384 1545

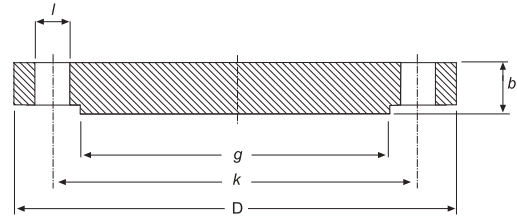
[www.tupronsa.com.mx](http://www.tupronsa.com.mx)

# BLIND

BRIDAS BLIND 600LBS ACERO CARBON



BRIDA BL		Rating: 600LBS
Especificaciones		
<b>Material</b>	Acero carbono ASTM A105	
<b>Normativa</b>	NACE MR 0175	
<b>Notas</b>		
Consultar acabados RTJ u otras especialidades. Bridas 600 a 2500LBS, consultar. Normas API 605, BS 3293 o MS SP-44, consultar		



## BRIDA BL 600LBS

	DN	D	b	g	k	N° tal.	l	Peso (kg.)
	1/2"	95,2	14,3	34,9	66,7	4	15,9	0,700
	3/4"	117,5	15,9	42,9	82,5	4	19,0	1,200
	1"	123,8	17,5	50,8	88,9	4	19,0	1,500
	1.1/4"	133,3	20,6	63,5	98,4	4	19,0	2,000
	1.1/2"	155,6	22,2	73,0	114,3	4	22,2	3,200
	2"	165,1	25,4	92,1	127,0	8	19,0	4,300
	2.1/2"	190,5	28,6	104,8	149,2	8	22,2	6,000
	3"	209,5	31,7	127,0	168,3	8	22,2	8,000
	3.1/2"	228,6	34,9	139,7	184,1	8	25,4	10,500
	4"	273,0	38,1	157,2	215,9	8	25,4	18,000
	5"	330,2	44,4	185,7	266,7	8	28,6	28,500
	6"	355,6	47,6	215,9	292,1	12	28,6	35,500
	8"	419,1	55,6	269,9	349,2	12	31,7	58,000
	10"	508,0	63,5	323,8	431,8	16	34,9	98,000
	12"	558,8	66,7	381,0	488,9	20	34,9	125,000
	14"	603,2	69,8	412,7	527,0	20	38,1	151,000
	16"	685,8	76,2	469,9	603,2	20	41,3	215,000
	18"	742,9	82,5	533,4	654,0	20	44,4	287,000
	20"	812,8	88,9	584,2	723,9	24	44,4	366,000
	22"	869,9	95,2	641,2	777,9	24	47,6	437,000
	24"	939,8	101,6	692,1	838,2	24	50,8	532,000

**TUBERIA Y PRODUCTOS DEL NORTE, S.A. DE C.V.**

MIGUEL HIDALGO No. 1204 COL. LOS ALTOS, GRAL. ESCOBEDO, N.L. MEXICO C.P. 66052  
TEL: (81) 8397 0240 / 8397 4624 / 8397 3855 / 8397 3852 / 8384 46 22 / 8384 1545

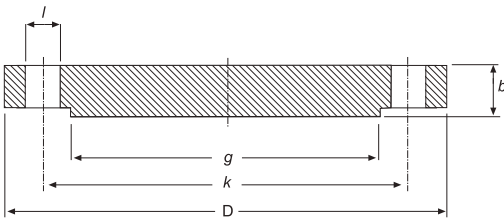
[www.tupronsa.com.mx](http://www.tupronsa.com.mx)

# BLIND



## BRIDAS BLIND 900LBS ACERO CARBON

BRIDA BL		Rating: 900LBS
Especificaciones		
<b>Material</b>	Acero carbono <b>ASTM A105</b>	
<b>Normativa</b>	<b>NACE MR 0175</b>	
Notas		
Consultar acabados RTJ u otras especialidades. Bridas 600 a 2500LBS, consultar. Normas API 605, BS 3293 o MS SP-44, consultar		



### BRIDA BL 900LBS

	DN	D	b	g	k	Nº tal.	l	Peso (kg.)
	1/2"							
	3/4"							
	1"							
	1.1/4"							
	1.1/2"							
	2"							
	2.1/2"							
	3"	241,3	38,1	127,0	190,5	8	25,4	13,1
	4"	292,1	44,4	157,2	234,9	8	31,7	26,9
	5"	349,2	50,8	185,6	279,4	8	35,0	36,5
	6"	391,0	55,6	215,9	317,5	12	31,7	47,4
	8"	469,9	63,5	269,7	393,7	12	38,1	82,5
	10"	546,1	69,8	323,8	469,9	16	38,1	122,0
	12"	609,6	79,2	381,0	533,4	20	38,1	173,0
	14"	641,3	85,8	412,7	558,8	20	41,1	206,0
	16"	704,8	88,9	469,9	615,9	20	44,4	259,0
	18"	787,4	101,6	533,4	685,8	20	50,8	367,0
	20"	857,2	107,9	584,2	749,3	20	53,8	463,0
	24"	1.041,4	139,7	692,1	901,7	20	66,5	876,0

Utilizar dimensiones de 1500LBS para estas medidas

### TUBERIA Y PRODUCTOS DEL NORTE, S.A. DE C.V.

MIGUEL HIDALGO No. 1204 COL. LOS ALTOS, GRAL. ESCOBEDO, N.L. MEXICO C.P. 66052  
TEL: (81) 8397 0240 / 8397 4624 / 8397 3855 / 8397 3852 / 8384 46 22 / 8384 1545

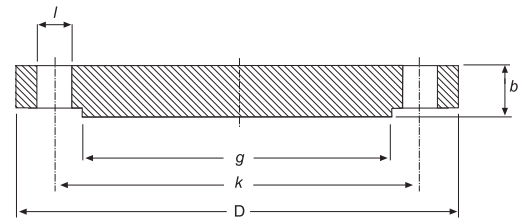
[www.tupronsa.com.mx](http://www.tupronsa.com.mx)

# BLIND

BRIDAS BLIND 1500LBS ACERO CARBON



BRIDA BL		Rating: 1500LBS
Especificaciones		
<b>Material</b>	Acero carbono ASTM A105	
<b>Normativa</b>	NACE MR 0175	
<b>Notas</b>		
Consultar acabados RTJ u otras especialidades. Bridas 600 a 2500LBS, consultar. Normas API 605, BS 3293 o MS SP-44, consultar		



## BRIDA BL 1500LBS

	DN	D	b	g	k	Nº tal.	l	Peso (kg.)
	1/2"	120,6	22,3	35,0	82,5	4	22,3	1,77
	3/4"	130,0	25,4	42,9	88,9	4	22,3	2,42
	1"	149,3	28,4	50,8	101,6	4	25,4	3,57
	1.1/4"	158,7	28,4	63,5	111,2	4	25,4	4,14
	1.1/2"	177,8	31,7	73,1	123,9	4	28,4	5,75
	2"	215,9	38,1	91,9	165,1	8	25,4	10,1
	2.1/2"	244,3	41,1	104,6	190,5	8	28,4	14,0
	3"	266,7	47,7	127,0	203,2	8	31,7	19,1
	4"	311,1	53,8	157,2	241,3	8	35,0	29,9
	5"	374,6	73,1	185,6	292,1	8	41,1	58,4
	6"	393,7	82,5	215,9	317,5	12	38,1	71,8
	8"	482,6	91,9	269,7	393,7	12	44,4	122,0
	10"	584,2	107,9	323,9	482,6	12	50,8	210,0
	12"	673,1	123,9	381,0	571,5	16	53,8	316,0
	14"	749,3	133,3	412,7	635,0	16	60,4	420,0
	16"	825,5	146,0	469,9	704,8	16	66,5	558,0
	18"	914,4	162,0	533,4	774,7	16	73,1	760,0
	20"	984,2	177,8	584,2	831,8	16	79,2	965,0
	24"	1.168,4	203,2	692,1	990,6	16	91,9	1.558,0

**TUBERIA Y PRODUCTOS DEL NORTE, S.A. DE C.V.**

MIGUEL HIDALGO No. 1204 COL. LOS ALTOS, GRAL. ESCOBEDO, N.L. MEXICO C.P. 66052  
TEL: (81) 8397 0240 / 8397 4624 / 8397 3855 / 8397 3852 / 8384 46 22 / 8384 1545

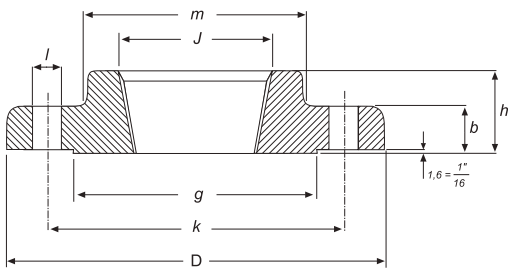
[www.tupronsa.com.mx](http://www.tupronsa.com.mx)

# THREADED

## BRIDAS TH 150LBS ACERO CARBON



BRIDA TH		Rating: 150LBS
Especificaciones		
<b>Material</b>	Acero carbono ASTM A105	
<b>Normativa</b>	NACE MR 0175	
Notas		
Consultar acabados RTJ u otras especialidades. Bridas 600 a 2500LBS, consultar. Normas API 605, BS 3293 o MS SP-44, consultar		



### BRIDA TH 150LBS

	DN	D	J	b	g	m	h	k	Nº tal.	l	Peso (kg.)
	1/2"	88,9	En las bridas THREADED 150LBS no se requiere ensanche de boca	11,1	34,9	30,2	15,9	60,3	4	15,9	0,5
	3/4"	98,4		12,7	42,9	38,1	15,9	69,8	4	15,9	0,9
	1"	107,9		14,3	50,8	49,2	17,5	79,4	4	15,9	0,9
	1.1/4"	117,5		15,9	63,5	58,7	20,6	88,9	4	15,9	1,4
	1.1/2"	127,0		17,5	73,0	65,1	22,2	98,4	4	15,9	1,5
	2"	152,4		19,1	92,1	77,8	25,4	120,6	4	19,0	2,3
	2.1/2"	177,8		22,3	104,8	90,5	28,6	139,7	4	19,0	3,7
	3"	190,5		23,8	127,0	107,9	30,2	152,4	4	19,0	4,2
	3.1/2"	215,9		23,8	139,7	122,2	31,7	177,8	8	19,0	5,3
	4"	228,6		23,8	157,2	134,9	33,3	190,5	8	19,0	5,9
	5"	254,0		23,8	185,7	163,5	36,5	215,9	8	22,2	7,0
	6"	279,4		25,4	215,9	192,1	39,7	241,3	8	22,2	8,4
	8"	342,9		28,6	269,9	246,1	44,4	298,4	8	22,2	13,0
	10"	406,4		30,2	323,8	304,8	49,2	361,9	12	25,4	19,5
	12"	482,6		31,8	381,0	365,1	55,6	431,8	12	25,4	29,5
	14"	533,4		34,9	412,7	400,0	57,1	476,2	12	28,6	41,0
	16"	596,9	36,5	469,9	457,2	63,5	539,7	16	28,6	47,0	
	18"	635,0	39,7	533,4	504,8	68,3	577,8	16	31,7	59,0	
	20"	698,5	42,9	584,2	558,8	73,0	635,0	20	31,7	75,0	
	24"	812,8	47,6	692,1	663,6	82,5	749,3	20	34,9	100,0	

### TUBERIA Y PRODUCTOS DEL NORTE, S.A. DE C.V.

MIGUEL HIDALGO No. 1204 COL. LOS ALTOS, GRAL. ESCOBEDO, N.L. MEXICO C.P. 66052  
TEL: (81) 8397 0240 / 8397 4624 / 8397 3855 / 8397 3852 / 8384 46 22 / 8384 1545

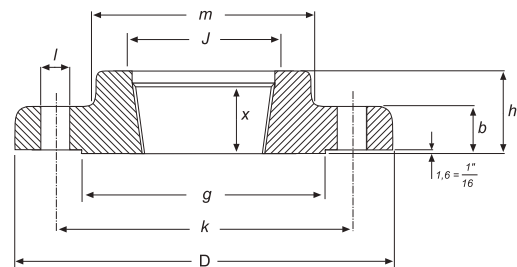
[www.tupronsa.com.mx](http://www.tupronsa.com.mx)

# THREADED

BRIDAS TH 300LBS ACERO CARBON



BRIDA TH		Rating: 300LBS
Especificaciones		
<b>Material</b>	Acero carbono ASTM A105	
<b>Normativa</b>	NACE MR 0175	
Notas		
Consultar acabados RTJ u otras especialidades. Bridas 600 a 2500LBS, consultar. Normas API 605, BS 3293 o MS SP-44, consultar		



## BRIDA TH 300LBS

	DN	D	J	b	h	x	m	g	Nº tal.	l	k	Peso (kg.)
	1/2"	95,2	23,6	14,3	22,2	15,9	38,1	34,9	4	15,9	66,7	0,9
	3/4"	117,5	28,95	15,9	25,4	15,9	47,6	42,9	4	19,05	82,5	1,4
	1"	123,8	35,8	17,5	27,0	17,5	54,0	50,8	4	19,05	88,9	1,4
	1.1/4"	133,35	44,45	19,05	27,0	20,6	63,5	63,5	4	19,05	98,4	1,9
	1.1/2"	155,6	50,5	20,6	30,2	22,2	69,8	73,0	4	22,2	114,3	2,8
	2"	165,1	63,5	22,2	33,3	28,6	84,1	92,1	8	19,05	127,0	3,3
	2.1/2"	190,5	76,2	25,4	38,1	31,7	100,0	104,8	8	22,2	149,2	4,6
	3"	209,55	92,2	28,6	42,9	31,7	117,5	127,0	8	22,2	168,3	6,3
	3.1/2"	228,6	104,9	30,2	44,4	36,5	133,35	139,7	8	22,2	184,15	7,8
	4"	254,0	117,6	31,8	47,6	36,5	146,05	157,2	8	22,2	200,0	10,2
	5"	279,4	144,5	34,9	50,8	42,9	177,8	185,7	8	22,2	234,95	12,9
	6"	317,5	171,45	36,5	52,4	46,0	206,4	215,9	12	22,2	269,9	17,7
	8"	381,0	222,25	41,3	61,9	50,8	260,35	269,9	12	25,4	330,2	26,0
	10"	444,5	276,35	47,6	66,7	55,6	320,7	323,8	16	28,6	387,3	37,5
	12"	520,7	328,7	50,8	73,0	60,3	374,6	381,0	16	31,7	450,8	52,0
	14"	584,2	360,4	54,0	76,2	63,5	425,4	412,7	20	31,7	514,3	74,8
	16"	647,7	411,2	57,2	82,5	68,3	482,6	469,9	20	34,9	571,5	86,2
	18"	711,2	462,0	60,3	88,9	69,8	533,4	533,4	24	34,9	628,6	113,0
	20"	774,7	512,8	63,5	95,2	73,0	587,4	584,2	24	34,9	685,8	143,0
	24"	914,4	614,4	69,9	106,4	82,5	701,7	692,1	24	41,3	812,8	215,0

## TUBERIA Y PRODUCTOS DEL NORTE, S.A. DE C.V.

MIGUEL HIDALGO No. 1204 COL. LOS ALTOS, GRAL. ESCOBEDO, N.L. MEXICO C.P. 66052  
TEL: (81) 8397 0240 / 8397 4624 / 8397 3855 / 8397 3852 / 8384 46 22 / 8384 1545

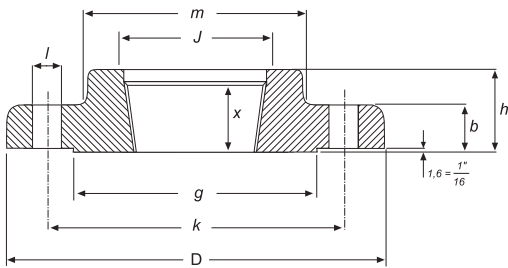
[www.tupronsa.com.mx](http://www.tupronsa.com.mx)

# THREADED



## BRIDAS TH 600LBS ACERO CARBON

BRIDA TH		Rating: 600LBS
Especificaciones		
<b>Material</b>	Acero carbono ASTM A105	
<b>Normativa</b>	NACE MR 0175	
Notas		
Consultar acabados RTJ u otras especialidades. Bridas 600 a 2500LBS, consultar. Normas API 605, BS 3293 o MS SP-44, consultar		



### BRIDA TH 600LBS

	DN	D	J	b	h	x	m	g	Nº tal.	l	k	Peso (kg.)
	1/2"	95,2	23,6	14,3	22,2	15,9	38,1	34,9	4	15,9	66,7	1,0
	3/4"	117,5	28,95	15,9	25,4	15,9	47,6	42,9	4	19,05	82,5	1,6
	1"	123,8	35,8	17,5	27,0	17,5	54,0	50,8	4	19,05	88,9	1,8
	1.1/4"	133,35	44,45	20,6	28,6	20,6	63,5	63,5	4	19,05	98,4	2,6
	1.1/2"	155,6	50,5	22,2	31,7	22,2	69,8	73,0	4	22,2	114,3	3,3
	2"	165,1	63,5	25,4	36,5	28,6	84,1	92,1	8	19,05	127,0	3,9
	2.1/2"	190,5	76,2	28,6	41,3	31,7	100,0	104,8	8	22,2	149,2	6,0
	3"	209,55	92,2	31,8	46,0	34,9	117,5	127,0	8	22,2	168,3	7,4
	3.1/2"	228,6	104,9	34,9	49,2	39,7	133,35	139,7	8	25,4	184,15	9,5
	4"	273,05	117,6	38,1	54,0	41,3	152,4	157,2	8	25,4	215,9	17,0
	5"	330,2	144,5	44,5	60,3	47,6	188,9	185,7	8	28,6	266,7	28,6
	6"	355,6	171,45	47,6	66,7	50,8	222,25	215,9	12	28,6	292,1	36,0
	8"	419,1	222,25	55,6	76,2	57,1	273,05	269,9	12	31,7	349,2	52,0
	10"	508,8	276,35	63,5	85,7	65,1	342,9	323,8	16	34,9	431,8	77,0
	12"	558,8	328,7	66,7	92,1	69,8	400,0	381,0	20	34,9	488,9	90,0
	14"	603,2	360,4	69,9	93,7	73,0	431,8	412,7	20	38,1	527,8	108,0
	16"	685,8	411,2	76,2	106,4	77,8	495,3	469,9	20	41,3	603,2	150,0
	18"	742,9	462,0	82,6	117,5	79,4	546,1	533,4	20	44,4	654,0	188,0
	20"	812,8	512,8	88,9	127,0	82,5	609,6	584,2	24	44,4	723,9	230,0
	24"	939,8	614,4	101,6	139,7	92,1	717,5	692,1	24	50,8	838,2	331,0

## TUBERIA Y PRODUCTOS DEL NORTE, S.A. DE C.V.

MIGUEL HIDALGO No. 1204 COL. LOS ALTOS, GRAL. ESCOBEDO, N.L. MEXICO C.P. 66052  
 TEL: (81) 8397 0240 / 8397 4624 / 8397 3855 / 8397 3852 / 8384 46 22 / 8384 1545

[www.tupronsa.com.mx](http://www.tupronsa.com.mx)

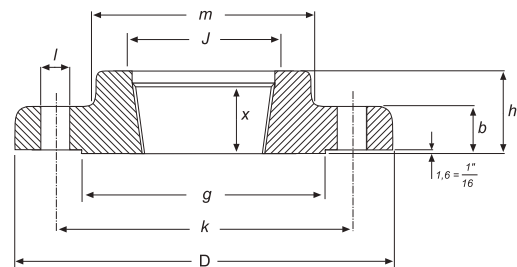


# THREADED

BRIDAS TH 900LBS ACERO CARBON



BRIDA TH		Rating: 900LBS
Especificaciones		
<b>Material</b>	Acero carbono ASTM A105	
<b>Normativa</b>	NACE MR 0175	
Notas		
Consultar acabados RTJ u otras especialidades. Bridas 600 a 2500LBS, consultar. Normas API 605, BS 3293 o MS SP-44, consultar		



## BRIDA TH 900LBS

DN	D	J	b	h	x	m	g	Nº tal.	l	k	Peso (kg.)
1/2"											
3/4"											
1"											
1.1/4"											
1.1/2"											
2"											
2.1/2"											
3"	241,3	92,2	38,1	53,8	41,1	127,0	127,0	8	25,4	190,5	11,6
4"	292,1	117,6	44,4	69,8	47,8	158,7	157,2	8	31,7	234,9	19,7
5"	349,2	144,5	50,8	79,2	53,8	190,5	185,6	8	35,0	279,4	31,9
6"	381,0	171,4	55,6	85,8	57,1	234,9	215,9	12	31,7	317,5	41,1
8"	469,9	222,2	63,5	101,6	63,5	298,4	269,7	12	38,1	393,7	70,7
10"	546,1	276,3	69,8	107,9	71,4	368,3	323,8	16	38,1	469,9	101,0
12"	609,6	328,7	79,4	117,3	76,2	419,1	381,0	20	38,1	533,4	133,0
14"	641,3	360,4	85,7	130,0	82,5	450,8	412,7	20	41,1	558,8	153,0
16"	704,8	411,2	88,9	133,3	85,9	508,0	469,9	20	44,4	616,0	185,0
18"	787,4	462,0	101,6	152,4	88,9	565,1	533,4	20	50,8	685,8	258,0
20"	857,2	512,8	107,9	158,7	91,9	622,3	584,2	20	53,8	749,3	317,0
24"	1.041,4	614,4	139,7	203,2	101,6	749,3	692,2	20	66,5	901,7	606,0

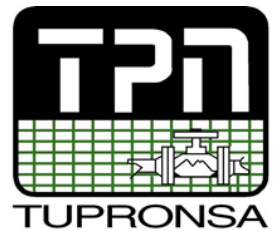
Utilizar dimensiones de 1500LBS para estas medidas

## TUBERIA Y PRODUCTOS DEL NORTE, S.A. DE C.V.

MIGUEL HIDALGO No. 1204 COL. LOS ALTOS, GRAL. ESCOBEDO, N.L. MEXICO C.P. 66052  
TEL: (81) 8397 0240 / 8397 4624 / 8397 3855 / 8397 3852 / 8384 46 22 / 8384 1545

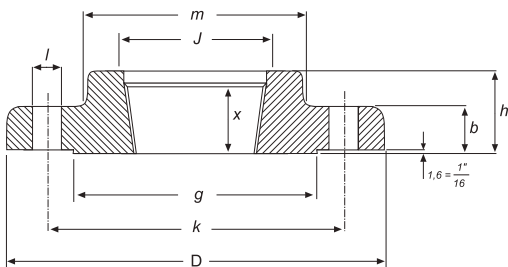
[www.tupronsa.com.mx](http://www.tupronsa.com.mx)

# THREADED



## BRIDAS TH 1500LBS ACERO CARBON

BRIDA TH		Rating: 1500LBS
Especificaciones		
<b>Material</b>	Acero carbono ASTM A105	
<b>Normativa</b>	NACE MR 0175	
Notas		
Consultar acabados RTJ u otras especialidades. Bridas 600 a 2500LBS, consultar. Normas API 605, BS 3293 o MS SP-44, consultar		



### BRIDA TH 1500LBS

	DN	D	J	b	h	x	m	g	Nº tal.	l	k	Peso (kg.)
	1/2"	120,6	23,6	22,3	31,7	22,3	38,1	35,0	4	22,3	82,5	1,74
	3/4"	130,0	29,0	25,4	35,0	25,4	44,4	42,9	4	22,3	88,9	2,34
	1"	149,3	35,8	28,4	41,1	28,4	52,3	50,8	4	25,4	101,6	3,44
	1.1/4"	158,7	44,4	28,4	41,1	30,2	63,5	63,5	4	25,4	111,2	3,91
	1.1/2"	177,8	50,5	31,7	44,4	31,7	69,8	73,1	4	28,4	123,9	5,36
	2"	215,9	63,5	38,1	57,1	38,1	104,6	91,9	8	25,4	165,1	9,85
	2.1/2"	244,3	76,2	41,1	63,5	47,7	123,9	104,6	8	28,4	190,5	13,7

## TUBERIA Y PRODUCTOS DEL NORTE, S.A. DE C.V.

MIGUEL HIDALGO No. 1204 COL. LOS ALTOS, GRAL. ESCOBEDO, N.L. MEXICO C.P. 66052  
TEL: (81) 8397 0240 / 8397 4624 / 8397 3855 / 8397 3852 / 8384 46 22 / 8384 1545

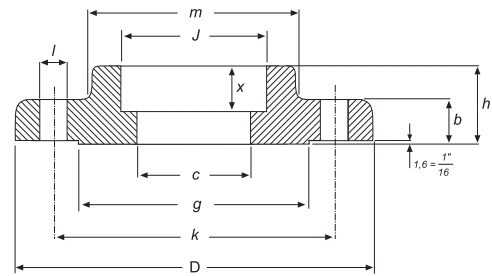
[www.tupronsa.com.mx](http://www.tupronsa.com.mx)

# SOCKET WELD

BRIDAS SW 150LBS ACERO CARBON



BRIDA SW		Rating: 150LBS
Especificaciones		
<b>Material</b>	Acero carbono ASTM A105	
<b>Normativa</b>	NACE MR 0175	
<b>Notas</b>		
Consultar acabados RTJ u otras especialidades. Bridas 600 a 2500LBS, consultar. Normas API 605, BS 3293 o MS SP-44, consultar		



## BRIDA SW 150LBS

	DN	D	c	J	x	b	h	m	g	Nº tal.	l	k	Peso (kg.)
	1/4"	88,9	9,1	14,7	9,5	11,1	15,9	30,2	34,9	4	15,9	60,3	0,3
	3/8"	88,9	12,4	18,3	9,5	11,1	15,9	30,2	34,9	4	15,9	60,3	0,4
	1/2"	88,9	15,7	22,35	9,5	11,1	15,9	30,2	34,9	4	15,9	60,3	0,4
	3/4"	98,4	15,7	27,7	11,1	12,7	15,9	38,1	42,9	4	15,9	69,8	0,7
	1"	107,9	20,8	34,5	12,7	14,3	17,5	49,2	50,8	4	15,9	79,4	0,9
	1.1/4"	117,5	26,7	43,2	14,3	15,9	20,6	58,7	63,5	4	15,9	88,9	1,2
	1.1/2"	127,0	35,05	49,5	15,9	17,5	22,2	65,1	73,0	4	15,9	98,4	1,5
	2"	152,4	40,9	62,0	17,5	19,1	25,4	77,8	92,1	4	19,0	120,6	2,3
	2.1/2"	177,8	62,7	74,7	19,05	22,3	28,6	90,5	104,8	4	19,0	139,7	3,7
	3"	190,5	78,0	90,7	20,6	23,8	30,2	107,9	127,0	4	19,0	152,4	4,2
	3.1/2"	215,9	90,2	103,4	22,2	23,8	31,7	122,2	139,7	8	19,0	177,8	5,3
	4"	228,6	102,4	116,1	23,8	23,8	33,3	134,9	157,2	8	19,0	190,5	5,9
	5"	254,0	128,3	143,8	23,8	23,8	36,5	163,5	185,7	8	22,2	215,9	7,0
	6"	279,4	154,2	170,7	27,0	25,4	39,7	192,1	215,9	8	22,2	241,3	8,4
	8"	342,9	202,7	221,5	31,7	28,6	44,4	246,1	269,9	8	22,2	298,4	13,0
	10"	406,4	254,5	276,35	33,3	30,2	49,2	304,8	323,8	12	25,4	361,19	19,5
	12"	482,6	304,8	327,15	39,7	31,8	55,6	365,1	381,0	12	25,4	431,18	29,5
	14"	533,4	336,55	359,15	41,3	34,9	57,1	400,0	412,7	12	28,6	476,2	41,0
	16"	596,9	387,35	410,5	44,4	36,5	63,5	457,2	469,9	16	28,6	539,7	44,5
	18"	635,0	438,15	461,8	49,2	39,7	68,3	504,8	533,4	16	31,7	577,8	59,0
	20"	698,5	488,95	513,1	54,0	42,9	73,0	558,8	584,2	20	31,7	635,0	75,0
	24"	812,8	590,55	615,95	63,5	47,6	82,5	663,6	692,1	20	34,9	749,3	100,0

## TUBERIA Y PRODUCTOS DEL NORTE, S.A. DE C.V.

MIGUEL HIDALGO No. 1204 COL. LOS ALTOS, GRAL. ESCOBEDO, N.L. MEXICO C.P. 66052  
 TEL: (81) 8397 0240 / 8397 4624 / 8397 3855 / 8397 3852 / 8384 46 22 / 8384 1545

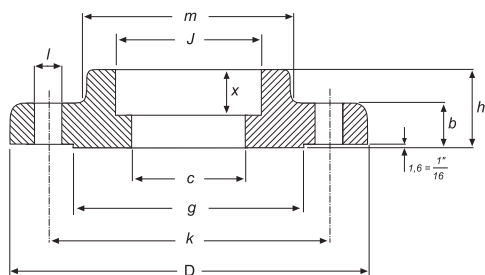
[www.tupronsa.com.mx](http://www.tupronsa.com.mx)

# SOCKET WELD

BRIDAS SW 300LBS ACERO CARBON



BRIDA SW		Rating: 300LBS
Especificaciones		
<b>Material</b>	Acero carbono <b>ASTM A105</b>	
<b>Normativa</b>	<b>NACE MR 0175</b>	
<b>Notas</b>		
Consultar acabados RTJ u otras especialidades. Bridas 600 a 2500LBS, consultar. Normas API 605, BS 3293 o MS SP-44, consultar		



## BRIDA SW 300LBS

	DN	D	c	J	x	b	h	m	g	N° tal.	l	k	Peso (kg.)
	1/4"	95,2	9,1	14,7	9,5	14,3	22,2	38,1	34,9	4	15,9	66,7	0,5
	3/8"	95,2	12,4	18,3	9,5	14,3	22,2	38,1	34,9	4	15,9	66,7	0,6
	1/2"	95,2	15,7	22,35	9,5	14,3	22,2	38,1	34,9	4	15,9	66,7	0,7
	3/4"	117,5	20,8	27,7	11,1	15,9	25,4	47,6	42,9	4	19,05	82,5	1,2
	1"	123,8	26,7	34,5	12,7	17,5	27,0	54,0	50,8	4	19,05	88,9	1,4
	1.1/4"	133,35	35,05	43,2	14,3	19,05	27,0	63,5	63,5	4	19,05	98,4	1,9
	1.1/2"	155,6	40,9	49,5	15,9	20,6	30,2	69,8	73,0	4	22,2	114,3	2,8
	2"	165,1	52,6	62,0	17,5	22,2	33,3	84,1	92,1	8	19,05	127,0	3,3
	2.1/2"	190,5	62,7	74,7	19,05	25,4	38,1	100,0	104,8	8	22,2	149,2	4,6
	3"	209,55	78,0	90,7	20,6	28,6	42,9	117,5	127,0	8	22,2	168,3	6,3
	3.1/2"	228,6	90,2	103,4	22,2	30,2	44,4	133,35	139,7	8	22,2	184,15	7,8
	4"	254,0	102,4	116,1	23,8	31,8	47,6	146,05	157,2	8	22,2	200,0	10,2

**TUBERIA Y PRODUCTOS DEL NORTE, S.A. DE C.V.**

MIGUEL HIDALGO No. 1204 COL. LOS ALTOS, GRAL. ESCOBEDO, N.L. MEXICO C.P. 66052  
TEL: (81) 8397 0240 / 8397 4624 / 8397 3855 / 8397 3852 / 8384 46 22 / 8384 1545

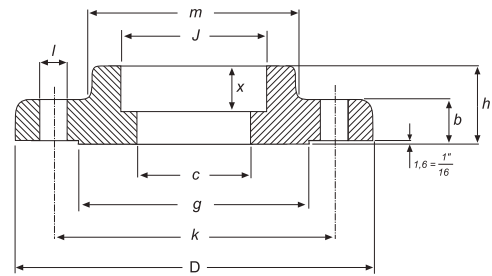
[www.tupronsa.com.mx](http://www.tupronsa.com.mx)

# SOCKET WELD

BRIDAS SW 600LBS ACERO CARBON



BRIDA SW		Rating: 600LBS
Especificaciones		
<b>Material</b>	Acero carbono ASTM A105	
<b>Normativa</b>	NACE MR 0175	
<b>Notas</b>		
Consultar acabados RTJ u otras especialidades. Bridas 600 a 2500LBS, consultar. Normas API 605, BS 3293 o MS SP-44, consultar		



## BRIDA SW 600LBS

	DN	D	c	J	x	b	h	m	g	N° tal.	l	k	Peso (kg.)
	1/4"	95,2	7,6	14,7	9,5	14,3	22,2	38,1	34,9	4	15,9	66,7	0,6
	3/8"	95,2	10,7	18,3	9,5	14,3	22,2	38,1	34,9	4	15,9	66,7	0,7
	1/2"	95,2	14,0	22,35	9,5	14,3	22,2	38,1	34,9	4	15,9	66,7	1,0
	3/4"	117,5	18,8	27,7	11,1	15,9	25,4	47,6	42,9	4	19,05	82,5	1,6
	1"	123,8	24,4	34,5	12,7	17,5	27,0	54,0	50,8	4	19,05	88,9	1,8
	1.1/4"	133,35	32,5	43,2	14,3	20,6	28,6	63,5	63,5	4	19,05	98,4	2,6
	1.1/2"	155,6	38,1	49,5	15,9	22,2	31,7	69,8	73,0	4	22,2	114,3	3,3
	2"	165,1	49,3	62,0	17,5	25,4	36,5	84,1	92,1	8	19,05	127,0	3,9
	2.1/2"	190,5	58,9	74,7	19,05	28,6	41,3	100,0	104,8	8	22,2	149,2	6,0
	3"	209,55	73,7	90,7	20,6	31,8	46,0	117,5	127,0	8	22,2	168,3	7,4
	3.1/2"	228,6	85,3	103,4	22,2	34,9	49,2	133,35	139,7	8	25,4	184,15	9,5

**TUBERIA Y PRODUCTOS DEL NORTE, S.A. DE C.V.**

MIGUEL HIDALGO No. 1204 COL. LOS ALTOS, GRAL. ESCOBEDO, N.L. MEXICO C.P. 66052  
TEL: (81) 8397 0240 / 8397 4624 / 8397 3855 / 8397 3852 / 8384 46 22 / 8384 1545

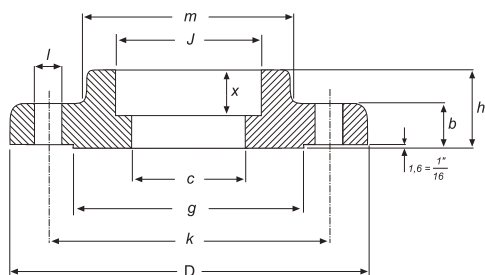
[www.tupronsa.com.mx](http://www.tupronsa.com.mx)

# SOCKET WELD

BRIDAS SW 1500LBS ACERO CARBON



BRIDA SW		Rating: 1500LBS
Especificaciones		
<b>Material</b>	Acero carbono ASTM A105	
<b>Normativa</b>	NACE MR 0175	
Notas		
Consultar acabados RTJ u otras especialidades. Bridas 600 a 2500LBS, consultar. Normas API 605, BS 3293 o MS SP-44, consultar		



## BRIDA SW 1500LBS

	DN	D	c	J	x	b	h	m	g	Nº tal.	l	k	Peso (kg.)
	1/2"	120,6	A especificar por el cliente	22,3	9,6	22,3	31,7	38,1	35,0	4	22,3	82,5	1,80
	3/4"	130,0		27,7	11,1	25,4	35,0	44,4	42,9	4	22,3	88,9	2,41
	1"	149,3		34,5	12,7	28,4	41,1	52,3	50,8	4	25,4	101,6	3,55
	1.1/4"	158,7		43,2	14,2	28,4	41,1	63,5	63,5	4	25,4	111,2	4,02
	1.1/2"	177,8		49,5	15,7	31,7	44,5	69,8	73,1	4	28,4	123,9	5,45
	2"	215,9		62,0	17,5	38,1	57,1	104,6	91,9	8	25,4	165,1	10,2
	2.1/2"	244,3		74,7	19,0	41,1	63,5	123,9	104,6	8	28,4	190,5	13,9

**TUBERIA Y PRODUCTOS DEL NORTE, S.A. DE C.V.**

MIGUEL HIDALGO No. 1204 COL. LOS ALTOS, GRAL. ESCOBEDO, N.L. MEXICO C.P. 66052  
TEL: (81) 8397 0240 / 8397 4624 / 8397 3855 / 8397 3852 / 8384 46 22 / 8384 1545

[www.tupronsa.com.mx](http://www.tupronsa.com.mx)

# BRIDAS ORIFICIO

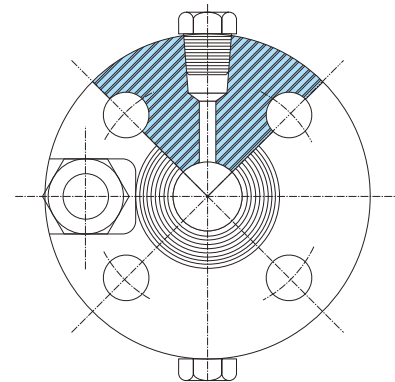
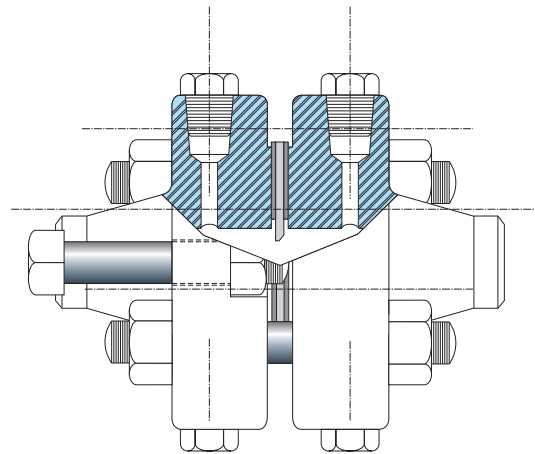


Las bridas de orificio se utilizan para medir caudales en líquidos o gases. El principio se basa en la caída de presión que produce el flujo al pasar por un agujero calibrado.

La jerarquía de la medición depende principalmente de la posición relativa de los agujeros de medición, la concentricidad de la brida, el diámetro interior de la misma (si se trata de una brida con cuello para soldar) y, finalmente, de la dimensión y la calidad de la placa orificio.

Las medidas corresponden a ASME B16.36, en tipos Deslizantes Serie 300 de 1" a 24". Roscadas Serie 300 de 1" a 8", con Cuello para Soldar Series 300, 400, 600 y 900 de 1" a 24" y en Serie 2500 de 1" a 12".

Las caras de contacto pueden ser con resalte (RF) o para junta de anillo (RTJ), en cuyo caso el anillo debe proveer la fijación de la placa de medición. Las medidas mayores de 24" responden a MSS SP-44 o ASME B16.47 tipo "A".

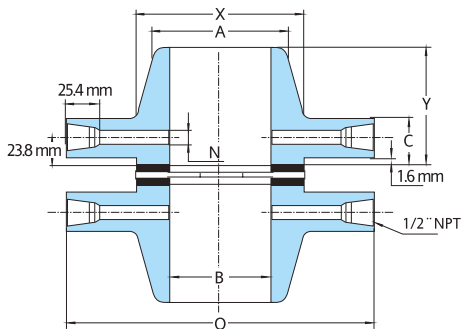


# ORIFICIO

BRIDAS ORIFICIO 300LBS ACERO CARBON



BRIDA OR		Rating: 300LBS
Especificaciones		
<b>Material</b>	Acero carbono ASTM A105	
<b>Normativa</b>	NACE MR 0175	
<b>Notas</b>		
Consultar acabados RTJ u otras especialidades. Bridas 600 a 2500LBS, consultar. Normas API 605, BS 3293 o MS SP-44, consultar		



## BRIDA OR TIPO WN 300LBS

DN	Diámetro exterior	Espesor mínimo	Diámetro del resalte	Diám. en la base del cuello	Altura a través del cubo	Diámetro interior	Diám. en el punto de soldadura	Peso aprox. juego (kg.)
	O	C	R	X	Y	B	A	
1"	124,0	38,1	50,8	53,8	82,6	Corresponde medida nominal del Diámetro interior del tubo	33,5	7,8
1.1/2"	155,4	38,1	73,2	69,9	85,9		48,3	11,3
2"	165,1	38,1	91,9	84,1	85,9		60,5	12,1
2.1/2"	190,5	38,1	104,6	100,1	88,9		73,2	16,4
3"	209,6	38,1	127,0	117,3	88,9		88,9	20,1
4"	254,0	38,1	157,2	146,1	91,9		114,3	28,3
6"	317,5	38,1	215,9	206,2	100,1		168,4	41,5
8"	381,0	41,1	269,7	260,4	111,3		219,2	62,0
10"	444,5	47,8	323,9	320,5	117,3		273,1	94,0
12"	520,7	50,8	381,0	374,7	130,0		323,9	128,0
14"	584,2	53,8	412,8	425,5	142,7		355,6	175,0
16"	647,7	57,2	469,9	482,6	146,1		406,4	227,0
18"	711,2	60,5	533,4	533,4	158,8		457,2	279,0
20"	774,7	63,5	584,2	587,2	162,1		508,0	347,0
24"	914,4	69,9	692,2	701,5	168,1	609,6	497,0	

## TUBERIA Y PRODUCTOS DEL NORTE, S.A. DE C.V.

MIGUEL HIDALGO No. 1204 COL. LOS ALTOS, GRAL. ESCOBEDO, N.L. MEXICO C.P. 66052  
TEL: (81) 8397 0240 / 8397 4624 / 8397 3855 / 8397 3852 / 8384 46 22 / 8384 1545

[www.tupronsa.com.mx](http://www.tupronsa.com.mx)

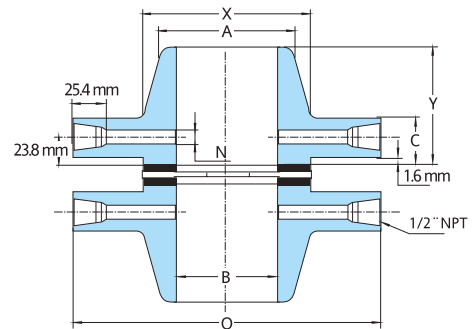


# ORIFICIO

BRIDAS ORIFICIO 600LBS ACERO CARBON



BRIDA SW		Rating: 600LBS
Especificaciones		
<b>Material</b>	Acero carbono ASTM A105	
<b>Normativa</b>	NACE MR 0175	
<b>Notas</b>		
Consultar acabados RTJ u otras especialidades. Bridas 600 a 2500LBS, consultar. Normas API 605, BS 3293 o MS SP-44, consultar		



## BRIDA OR TIPO WN 600LBS

DN	Diámetro exterior	Espesor mínimo	Diámetro del resalte	Diám. en la base del cuello	Altura a través del cubo	Diámetro interior	Diám. en el punto de soldadura	Peso aprox. juego (kg.)
	O	C	R	X	Y	B	A	
1"								7,8
1.1/2"								11,3
2"								12,1
2.1/2"								16,4
3"								20,1
4"	273,1	38,1	157,2	152,4	101,6	Corresponde medida nominal del diámetro interior del tubo	114,3	41,0
6"	355,6	47,8	215,9	222,3	117,3		168,4	72,0
8"	419,1	55,6	269,7	273,1	133,4		219,2	113,0
10"	508,0	63,5	323,9	342,9	152,4		273,1	178,0
12"	558,8	66,5	381,0	400,1	155,4		323,9	210,0
14"	603,3	69,9	412,8	431,8	165,1		355,6	330,0
16"	685,8	76,2	469,9	495,3	177,8		406,4	441,0
18"	743,0	82,6	533,4	546,1	184,2		457,2	515,0
20"	812,8	88,9	584,2	609,6	190,5		508,0	662,0
24"	939,8	101,6	692,2	717,6	203,2		609,6	935,0

## TUBERIA Y PRODUCTOS DEL NORTE, S.A. DE C.V.

MIGUEL HIDALGO No. 1204 COL. LOS ALTOS, GRAL. ESCOBEDO, N.L. MEXICO C.P. 66052  
TEL: (81) 8397 0240 / 8397 4624 / 8397 3855 / 8397 3852 / 8384 46 22 / 8384 1545

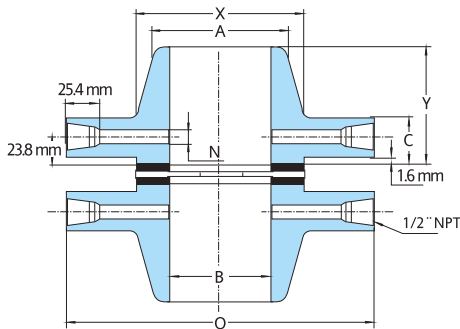
[www.tupronsa.com.mx](http://www.tupronsa.com.mx)

# ORIFICIO

BRIDAS ORIFICIO 900LBS ACERO CARBON



BRIDA OR		Rating: 900LBS
Especificaciones		
<b>Material</b>	Acero carbono ASTM A105	
<b>Normativa</b>	NACE MR 0175	
Notas		
Consultar acabados RTJ u otras especialidades. Bridas 600 a 2500LBS, consultar. Normas API 605, BS 3293 o MS SP-44, consultar		



## BRIDA OR TIPO WN 900LBS

DN	Diámetro exterior	Espesor mínimo	Diámetro del resalte	Diám. en la base del cuello	Altura a través del cubo	Diámetro interior	Diám. en el punto de soldadura	Peso aprox. juego (kg.)
	O	C	R	X	Y	B	A	
1"								
1.1/2"								
2"								
2.1/2"								
3"	241,3	38,1	127,0	127,0	101,6	Corresponde medida nominal del Diámetro interior del tubo	88,9	29,0
4"	292,1	44,5	157,2	158,8	114,3		114,3	46,4
6"	381,0	55,6	215,9	235,0	139,7		168,4	100,0
8"	469,9	63,5	269,7	298,5	162,1		219,2	170,0
10"	546,1	69,9	323,9	368,3	184,2		273,1	244,0
12"	609,6	79,2	381,0	419,1	200,2		323,9	338,0
14"	641,14	85,9	412,8	450,9	212,9		355,6	510,0
16"	704,9	88,9	469,9	508,0	215,9		406,4	622,0
18"	787,4	101,6	533,4	565,2	228,6		457,2	838,0
20"	857,3	108,0	584,2	622,3	247,7		508,0	1.056,0
24"	1.041,4	139,7	692,2	749,3	292,1		609,6	1.914,0

## TUBERIA Y PRODUCTOS DEL NORTE, S.A. DE C.V.

MIGUEL HIDALGO No. 1204 COL. LOS ALTOS, GRAL. ESCOBEDO, N.L. MEXICO C.P. 66052  
TEL: (81) 8397 0240 / 8397 4624 / 8397 3855 / 8397 3852 / 8384 46 22 / 8384 1545

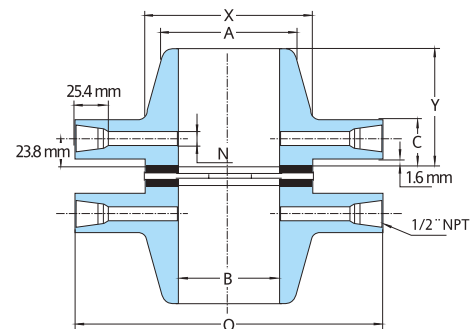
[www.tupronsa.com.mx](http://www.tupronsa.com.mx)

# ORIFICIO

BRIDAS ORIFICIO 1500LBS ACERO CARBON



BRIDA SW		Rating: 1500LBS
Especificaciones		
<b>Material</b>	Acero carbono ASTM A105	
<b>Normativa</b>	NACE MR 0175	
<b>Notas</b>		
Consultar acabados RTJ u otras especialidades. Bridas 600 a 2500LBS, consultar. Normas API 605, BS 3293 o MS SP-44, consultar		



## BRIDA OR TIPO WN 1500LBS

DN	Diámetro exterior	Espesor mínimo	Diámetro del resalte	Diám. en la base del cuello	Altura a través del cubo	Diámetro interior	Diám. en el punto de soldadura	Peso aprox. juego (kg.)
	O	C	R	X	Y	B	A	
1"	149,4	38,1	50,8	52,3	82,6	Corresponde medida nominal del diámetro interior del tubo	33,5	8,5
1.1/2"	177,8	38,1	73,2	69,9	88,9		48,3	14,2
2"	215,9	38,1	91,9	104,6	101,6		60,5	24,0
2.1/2"	244,3	41,1	104,6	124,0	104,6		73,2	32,6
3"	266,7	47,8	127,0	133,4	117,3		88,9	43,6
4"	311,2	53,8	157,2	162,1	124,0		114,3	68,0
6"	393,7	82,6	215,9	228,6	171,5		168,4	152,0
8"	482,6	91,9	269,7	292,1	212,9		219,2	250,0
10"	584,2	108,0	323,9	368,3	254,0		273,1	412,0
12"	673,1	124,0	381,0	450,9	282,4		323,9	616,0
14"	749,3	133,4	412,8	495,3	298,5		355,6	910,0
16"	825,5	146,1	469,9	552,5	311,2		406,4	1.134,0
18"	914,4	162,1	533,4	596,9	327,2		457,2	1.474,0
20"	984,3	177,8	584,2	641,4	355,6		508,0	1.860,0
24"	1.168,4	203,2	692,2	762,0	406,4	609,6	2.992,0	

## TUBERIA Y PRODUCTOS DEL NORTE, S.A. DE C.V.

MIGUEL HIDALGO No. 1204 COL. LOS ALTOS, GRAL. ESCOBEDO, N.L. MEXICO C.P. 66052  
TEL: (81) 8397 0240 / 8397 4624 / 8397 3855 / 8397 3852 / 8384 46 22 / 8384 1545

[www.tupronsa.com.mx](http://www.tupronsa.com.mx)

# BRIDAS LWN

(Bridas Long Welding Neck)



**TUBERIA Y PRODUCTOS DEL NORTE, S.A. DE C.V.**

MIGUEL HIDALGO No. 1204 COL. LOS ALTOS, GRAL. ESCOBEDO, N.L. MEXICO C.P. 66052  
TEL: (81) 8397 0240 / 8397 4624 / 8397 3855 / 8397 3852 / 8384 46 22 / 8384 1545

[www.tupronsa.com.mx](http://www.tupronsa.com.mx)

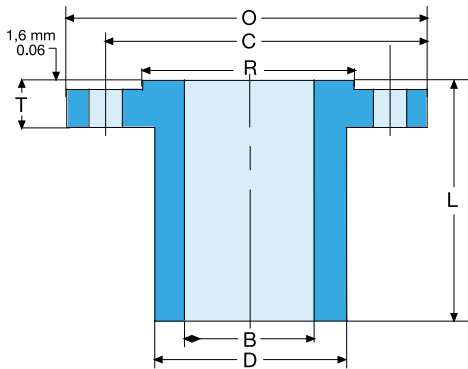
# LONG WELDING NECK



BRIDAS LONG WELDING NECK **150LBS** ACERO CARBON



<b>BRIDA LWN</b>		<b>Rating: 150LBS</b>
Especificaciones		
<b>Material</b>	Acero carbono <b>ASTM A105</b>	
<b>Normativa</b>	<b>NACE MR 0175</b>	
Notas		
Consultar Schedule distinto de STD y XS, así como acabados RTJ u otras especialidades. Bridas 600 a 2500LBS, consultar. Normas API 605, BS 3293 o MS SP-44, consultar		



## BRIDA LWN 150LBS

	DIÁMETRO		BRIDA		OD TUBO	N° tal.	TALADROS		RESALTE	LONGITUD	Peso (kg.)
	DN	B	O	T	D		Diám. tal.	C	R	L	
	1/2"	12,7	88,9	11,2	31,8	4	15,7	60,5	34,9	228,6	1,36
	3/4"	19,1	98,6	12,7	41,1			69,9	42,9	228,6	2,27
	1"	25,4	108,0	14,2	50,8			79,2	50,8	228,6	3,17
	1.1/4"	31,8	117,3	15,7	60,5			88,9	63,5	228,6	4,54
	1.1/2"	38,1	127,0	15,5	66,5			98,6	73,0	228,6	5,44
	2"	50,8	152,4	19,1	82,6			120,7	92,1	228,6	6,81
	2.1/2"	63,5	177,8	22,4	95,3			139,7	104,8	228,6	9,98
	3"	76,2	190,5	23,9	108,0			152,4	127,0	228,6	11,35
	3.1/2"	88,9	215,9	23,9	124,0	8	19,1	177,8	139,7	228,6	14,52
	4"	101,6	228,6	23,9	139,7			190,5	157,2	304,8	21,33
	5"	127,0	254,0	23,9	165,1			215,9	185,7	304,8	25,87
	6"	152,4	279,4	25,4	196,9			224,4	215,9	304,8	34,05
	8"	203,2	342,9	29,4	247,7	12	22,4	298,5	269,9	304,8	46,30
	10"	254,0	406,4	30,2	304,8			362,0	323,9	304,8	64,92
	12"	304,8	482,6	31,8	365,3			431,8	381,0	304,8	93,07
	14"	355,6	568,8	35,1	426,8			476,3	412,8	304,8	122,58
	16"	406,4	654,9	36,6	492,3	16	28,4	539,8	469,9	304,8	161,68
	18"	457,2	740,9	39,6	557,8			577,9	533,4	304,8	211,58
	20"	508,0	826,9	42,9	623,3			635,0	584,2	304,8	261,48
	24"	609,6	1012,9	47,8	773,8			749,3	692,2	304,8	311,40

## TUBERIA Y PRODUCTOS DEL NORTE, S.A. DE C.V.

MIGUEL HIDALGO No. 1204 COL. LOS ALTOS, GRAL. ESCOBEDO, N.L. MEXICO C.P. 66052  
TEL: (81) 8397 0240 / 8397 4624 / 8397 3855 / 8397 3852 / 8384 46 22 / 8384 1545

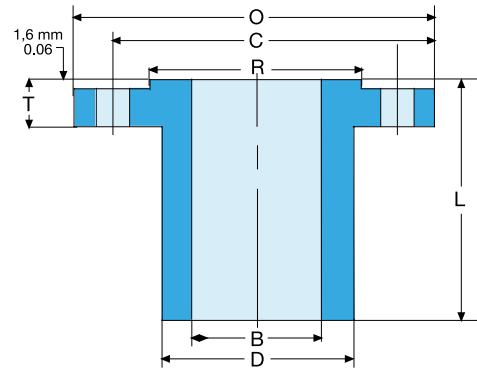
[www.tupronsa.com.mx](http://www.tupronsa.com.mx)

# LONG WELDING NECK

BRIDAS LONG WELDING NECK 300LBS ACERO CARBON



BRIDA LWN		Rating: 300LBS
Especificaciones		
<b>Material</b>	Acero carbono ASTM A105	
<b>Normativa</b>	NACE MR 0175	
Notas		
Consultar Schedule distinto de STD y XS, así como acabados RTJ u otras especialidades. Bridas 600 a 2500LBS, consultar. Normas API 605, BS 3293 o MS SP-44, consultar		



## BRIDA LWN 300LBS

	DIÁMETRO		BRIDA		OD TUBO	TALADROS			RESALTE	LONGITUD	Peso (kg.)
	DN	B	O	T	D	N° tal.	Diám. tal.	C	R	L	
	1/2"	12,7	95,3	14,2	38,1	4	15,7	66,5	34,9	228,6	2,27
	3/4"	19,1	117,3	15,7	47,8		19,1	82,6	42,9		4,08
	1"	25,4	124,0	17,5	53,8		19,1	88,9	50,8		4,08
	1.1/4"	31,8	133,4	19,1	63,5		19,1	98,6	63,5		5,90
	1.1/2"	38,1	155,4	20,6	69,9		22,4	114,3	73,0		6,81
	2"	50,8	165,1	22,4	84,1	8	19,1	127,0	92,1	228,6	9,08
	2.1/2"	63,5	190,5	25,4	100,1		22,4	149,4	104,8		11,35
	3"	76,2	209,6	28,4	117,3		22,4	168,1	127,0		15,89
	3.1/2"	88,9	228,6	30,2	133,4		22,4	184,2	139,7		19,06
	4"	101,6	254,0	31,8	146,1		22,4	200,2	157,2		28,14
	5"	127,0	279,4	35,1	177,8	12	22,4	235,0	185,7	304,8	38,136
	6"	152,4	317,5	36,6	206,2		22,4	269,7	215,9		47,67
	8"	203,2	381,0	41,1	260,4		25,4	330,2	269,9		67,19
	10"	254,0	444,5	47,8	320,5		28,4	387,4	323,9		95,34
	12"	304,8	520,7	50,8	374,7		31,8	450,9	381,0		124,85
	14"	355,6	584,2	53,8	425,5	16	31,8	514,4	412,8	304,8	147,09
	16"	406,4	647,7	57,2	482,6		35,1	571,5	469,9		173,41
	18"	457,2	711,2	60,5	533,4		35,1	628,7	533,4		211,11
	20"	508,0	774,7	63,5	587,2		35,1	685,8	584,2		249,16
	24"	609,6	914,4	69,9	701,5		41,1	812,8	692,2		353,21

**TUBERIA Y PRODUCTOS DEL NORTE, S.A. DE C.V.**

MIGUEL HIDALGO No. 1204 COL. LOS ALTOS, GRAL. ESCOBEDO, N.L. MEXICO C.P. 66052  
TEL: (81) 8397 0240 / 8397 4624 / 8397 3855 / 8397 3852 / 8384 46 22 / 8384 1545

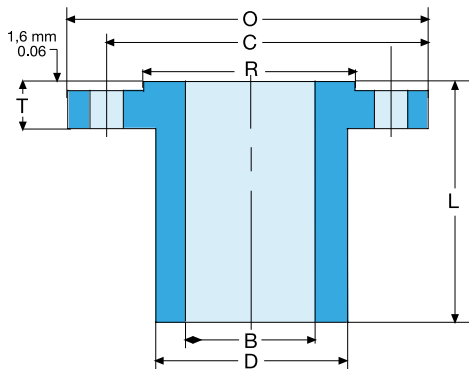
[www.tupronsa.com.mx](http://www.tupronsa.com.mx)

# LONG WELDING NECK



BRIDAS LONG WELDING NECK 400LBS ACERO CARBON

BRIDA LWN		Rating: 400LBS
Especificaciones		
<b>Material</b>	Acero carbono ASTM A105	
<b>Normativa</b>	NACE MR 0175	
<b>Notas</b>		
Consultar Schedule distinto de STD y XS, así como acabados RTJ u otras especialidades. Bridas 600 a 2500LBS, consultar. Normas API 605, BS 3293 o MS SP-44, consultar		



## BRIDA LWN 400LBS

	DIÁMETRO		BRIDA		OD TUBO	TALADROS			RESALTE	LONGITUD	Peso (kg.)
	DN	B	O	T	D	Nº tal.	Diám. tal.	C	R	L	
	1/2"	12,7	95,3	14,2	38,1	4	15,7	66,5	34,9	228,6	2,27
	3/4"	19,1	117,3	15,7	47,8		19,1	82,6	42,9		3,63
	1"	25,4	124,0	17,5	53,8		19,1	88,9	50,8		4,08
	1.1/4"	31,8	133,4	20,6	63,5		19,1	98,6	63,5		5,09
	1.1/2"	38,1	155,4	22,4	69,9		22,4	114,3	73,0		7,26
	2"	50,8	165,1	25,4	84,1	8	19,1	127,0	92,1	304,8	9,08
	2.1/2"	63,5	190,5	28,4	100,1		22,4	149,4	104,8		12,25
	3"	76,2	209,6	31,8	117,3		22,4	168,1	127,0		16,34
	3.1/2"	88,9	228,6	35,1	133,4		25,4	184,2	139,7		20,04
	4"	101,6	254,0	35,1	146,1		25,4	200,2	157,2		29,51
	5"	127,0	279,4	38,1	177,8	12	25,4	235,0	185,7	304,8	39,95
	6"	152,4	317,5	41,1	206,2		25,4	269,7	215,9		49,94
	8"	203,2	381,0	47,8	260,4		28,4	330,2	269,9		69,91
	10"	254,0	444,5	53,8	320,5		31,8	387,4	323,9		98,97
	12"	304,8	520,7	57,2	374,7		35,1	450,9	381,0		129,39
	14"	355,6	584,2	60,5	425,5	20	35,1	514,4	412,8	304,8	152,54
	16"	406,4	647,7	63,5	482,6		38,1	571,5	469,9		189,77
	18"	457,2	711,2	66,5	533,4		38,1	628,7	533,4		218,82
	20"	508,0	774,7	69,9	587,2		41,1	685,8	584,2		257,87
	24"	609,6	914,4	76,2	701,5		47,8	812,8	692,2		365,01

**TUBERIA Y PRODUCTOS DEL NORTE, S.A. DE C.V.**

MIGUEL HIDALGO No. 1204 COL. LOS ALTOS, GRAL. ESCOBEDO, N.L. MEXICO C.P. 66052  
TEL: (81) 8397 0240 / 8397 4624 / 8397 3855 / 8397 3852 / 8384 46 22 / 8384 1545

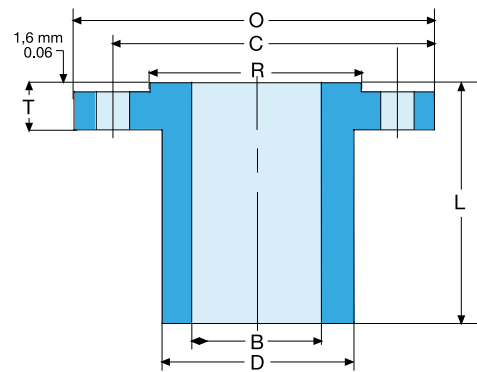
[www.tupronsa.com.mx](http://www.tupronsa.com.mx)

# LONG WELDING NECK

BRIDAS LONG WELDING NECK 600LBS ACERO CARBON



BRIDA LWN		Rating: 600LBS
Especificaciones		
<b>Material</b>	Acero carbono ASTM A105	
<b>Normativa</b>	NACE MR 0175	
Notas		
Consultar Schedule distinto de STD y XS, así como acabados RTJ u otras especialidades. Bridas 600 a 2500LBS, consultar. Normas API 605, BS 3293 o MS SP-44, consultar		



## BRIDA LWN 600LBS

	DIÁMETRO		BRIDA		OD TUBO	TALADROS			RESALTE	LONGITUD	Peso (kg.)
	DN	B	O	T	D	Nº tal.	Diám. tal.	C	R	L	
	1/2"	12,7	95,3	14,2	38,1	4	15,7	66,5	34,9	228,6	2,27
	3/4"	19,1	117,3	15,7	47,8		19,1	82,6	42,9		3,63
	1"	25,4	124,0	17,5	53,8		19,1	88,9	50,8		4,08
	1.1/4"	31,8	133,4	20,6	63,5		19,1	98,6	63,5		5,09
	1.1/2"	38,1	155,4	22,4	69,9		22,4	114,3	73,0		7,26
	2"	50,8	165,1	25,4	84,1	8	19,1	127,0	92,1	304,8	9,08
	2.1/2"	63,5	190,5	28,4	100,1		22,4	149,4	104,8		12,25
	3"	76,2	209,6	31,8	117,3		22,4	168,1	127,0		16,34
	4"	101,6	273,1	38,1	152,4		25,4	215,9	157,2		34,95
	5"	127,0	330,2	44,5	190,5		28,4	266,7	185,7		55,84
	6"	152,4	355,6	47,8	222,3	12	28,4	292,1	215,9	406,4	69,08
	8"	203,2	419,1	55,6	273,1		31,8	349,3	269,9		93,97
	10"	254,0	508,0	63,5	342,9		35,1	431,8	323,9		147,09
	12"	304,8	558,8	66,5	400,1	20	35,1	489,0	381,0	406,4	178,42
	14"	355,6	603,3	69,9	431,8		38,1	527,1	412,8		213,83
	16"	406,4	685,8	76,2	495,3		41,1	603,3	469,9		289,65
	18"	457,2	743,0	82,6	546,1		44,5	654,1	533,4		331,42
	20"	508,0	812,8	89,9	609,6		44,5	723,9	584,2		415,86
	24"	609,6	939,8	101,6	717,6	24	50,8	838,2	692,2	549,34	

**TUBERIA Y PRODUCTOS DEL NORTE, S.A. DE C.V.**

MIGUEL HIDALGO No. 1204 COL. LOS ALTOS, GRAL. ESCOBEDO, N.L. MEXICO C.P. 66052  
TEL: (81) 8397 0240 / 8397 4624 / 8397 3855 / 8397 3852 / 8384 46 22 / 8384 1545

[www.tupronsa.com.mx](http://www.tupronsa.com.mx)

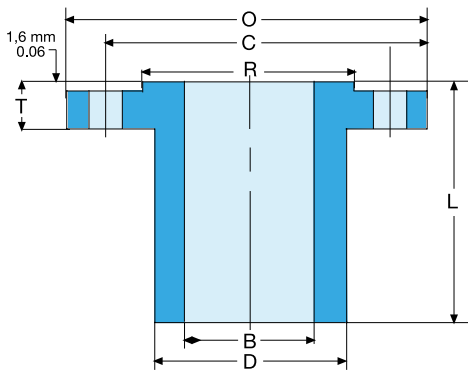


# LONG WELDING NECK



BRIDAS LONG WELDING NECK 900LBS ACERO CARBON

BRIDA LWN		Rating: 900LBS
Especificaciones		
<b>Material</b>	Acero carbono ASTM A105	
<b>Normativa</b>	NACE MR 0175	
Notas		
Consultar Schedule distinto de STD y XS, así como acabados RTJ u otras especialidades. Bridas 600 a 2500LBS, consultar. Normas API 605, BS 3293 o MS SP-44, consultar		



## BRIDA LWN 900LBS

	DIÁMETRO		BRIDA		OD TUBO	TALADROS			RESALTE	LONGITUD	Peso (kg.)
	DN	B	O	T	D	Nº tal.	Diám. tal.	C	R	L	
	1/2"	12,7	120,7	22,4	39,6	4	22,4	82,6	34,9	228,6	3,63
	3/4"	19,1	130,0	25,4	46,0		22,4	88,9	42,9		4,54
	1"	25,4	149,4	28,4	53,8		25,4	101,6	50,8		5,09
	1.1/4"	31,8	158,8	28,4	63,5		25,4	111,3	63,5		7,71
	1.1/2"	38,1	177,8	31,8	69,9		28,4	124,0	73,0		9,53
	2"	50,8	215,9	38,1	104,6	8	25,4	165,1	92,1	304,8	19,06
	2.1/2"	63,5	244,3	41,1	124,0		28,4	190,5	104,8		23,15
	3"	76,2	241,3	38,1	127,0		25,4	190,5	127,0		25,42
	4"	101,6	292,1	44,5	158,8		31,8	235,0	157,2		42,22
	5"	127,0	349,3	50,8	190,5	12	35,1	279,4	185,7	406,4	61,29
	6"	152,4	381,0	55,6	235,0		31,8	317,5	215,9		86,71
	8"	203,2	469,9	63,5	298,5		38,1	393,7	269,9		134,83
	10"	254,0	546,1	69,9	368,3	16	38,1	469,9	323,9	20	191,58
	12"	304,8	609,6	79,2	419,1	20	38,1	533,4	381,0		235,17
	14"	355,6	641,4	85,9	450,9		41,1	558,8	412,8		283,29
	16"	406,4	704,9	88,9	508,0		44,5	616,0	469,9		340,50
	18"	457,2	787,4	101,6	565,2		58,8	685,8	533,4		413,30
	20"	508,0	857,3	108,0	622,3		53,8	749,3	584,2		508,93
	24"	609,6	1041,4	139,7	749,3		66,5	901,7	692,2		846,71

## TUBERIA Y PRODUCTOS DEL NORTE, S.A. DE C.V.

MIGUEL HIDALGO No. 1204 COL. LOS ALTOS, GRAL. ESCOBEDO, N.L. MEXICO C.P. 66052  
TEL: (81) 8397 0240 / 8397 4624 / 8397 3855 / 8397 3852 / 8384 46 22 / 8384 1545

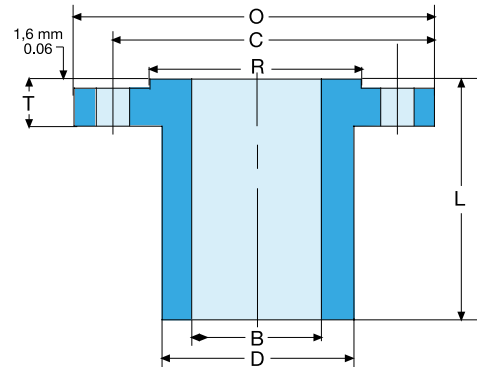
[www.tupronsa.com.mx](http://www.tupronsa.com.mx)

# LONG WELDING NECK

BRIDAS LONG WELDING NECK **1500LBS** ACERO CARBON



BRIDA LWN		Rating: 1500LBS
Especificaciones		
<b>Material</b>	Acero carbono <b>ASTM A105</b>	
<b>Normativa</b>	<b>NACE MR 0175</b>	
Notas		
Consultar Schedule distinto de STD y XS, así como acabados RTJ u otras especialidades. Bridas 600 a 2500LBS, consultar. Normas API 605, BS 3293 o MS SP-44, consultar		



## BRIDA LWN 1500LBS

	DIÁMETRO		BRIDA		OD TUBO	N° tal.	TALADROS		RESALTE	LONGITUD	Peso (kg.)
	DN	B	O	T	D		Diám. tal.	C	R	L	
	1/2"	12,7	120,7	22,4	39,6	4	22,4	82,6	34,9	228,6	3,63
	3/4"	19,1	130,0	25,4	46,0		22,4	88,9	42,9		4,54
	1"	25,4	149,4	28,4	53,8		25,4	101,6	50,8		5,09
	1.1/4"	31,8	158,8	28,4	63,5		25,4	111,3	63,5		7,71
	1.1/2"	38,1	177,8	31,8	69,9		28,4	124,0	73,0		9,53
	2"	50,8	215,9	38,1	104,6	8	25,4	165,1	92,1	304,8	19,06
	2.1/2"	63,5	244,3	41,1	124,0		28,4	190,5	104,8		25,42
	3"	76,2	266,7	47,8	133,4		31,8	203,2	127,0		30,41
	4"	101,6	311,2	53,8	162,1		35,1	241,3	157,2		49,94
	5"	127,0	374,7	73,2	196,9		41,1	292,1	185,7		82,17
	6"	152,4	393,7	82,6	228,6	12	38,1	317,5	215,9	406,4	97,61
	8"	203,2	482,6	91,9	292,1		44,5	393,7	269,9		152,99
	10"	254,0	584,2	108,0	368,3		50,8	482,6	323,9		247,88
	12"	304,8	673,1	124,0	450,9		53,8	571,5	381,0		429,48
	14"	355,6	749,3	133,4	496,3		60,5	635,0	412,8		506,66
	16"	406,4	825,5	146,1	552,5	16	66,5	704,9	469,9	406,4	622,43
	18"	457,2	914,4	162,1	596,9		73,2	774,7	533,4		759,99
	20"	508,0	984,3	177,8	641,4		79,2	831,9	584,2		882,12
	24"	609,6	1168,4	203,2	762,0		91,9	990,6	692,2		1.332,94

**TUBERIA Y PRODUCTOS DEL NORTE, S.A. DE C.V.**

MIGUEL HIDALGO No. 1204 COL. LOS ALTOS, GRAL. ESCOBEDO, N.L. MEXICO C.P. 66052  
TEL: (81) 8397 0240 / 8397 4624 / 8397 3855 / 8397 3852 / 8384 46 22 / 8384 1545

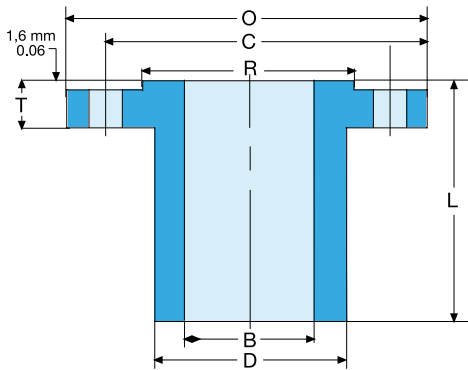
[www.tupronsa.com.mx](http://www.tupronsa.com.mx)

# LONG WELDING NECK



BRIDAS LONG WELDING NECK **2500LBS** ACERO CARBON

BRIDA LWN		Rating: 2500LBS
Especificaciones		
<b>Material</b>	Acero carbono <b>ASTM A105</b>	
<b>Normativa</b>	<b>NACE MR 0175</b>	
Notas		
Consultar Schedule distinto de STD y XS, así como acabados RTJ u otras especialidades. Bridas 600 a 2500LBS, consultar. Normas API 605, BS 3293 o MS SP-44, consultar		



## BRIDA LWN 2500LBS

	DIÁMETRO		BRIDA		OD TUBO	TALADROS			RESALTE	LONGITUD	Peso (kg.)
	DN	B	O	T	D	Nº tal.	Diám. tal.	C	R	L	
	1/2"	12,7	133,4	30,2	46,0	4	22,4	88,9	34,9	228,6	4,99
	3/4"	19,1	139,7	31,8	52,3		22,4	95,3	42,9		5,90
	1"	25,4	158,8	35,1	57,2		25,4	108,0	50,8		8,17
	1.1/4"	31,8	184,2	38,1	73,2		28,4	130,0	63,5		12,25
	1.1/2"	38,1	203,2	44,5	79,2		31,8	146,1	73,0		14,98
	2"	50,8	235,0	50,8	95,3	8	28,4	171,5	92,1	304,8	21,72
	2.1/2"	63,5	266,7	57,2	114,3		31,8	196,9	104,8		29,96
	3"	76,2	304,8	66,5	133,4		35,1	228,6	127,0		44,03
	4"	101,6	355,6	76,2	165,1		41,1	273,1	157,2		72,18
	5"	127,0	419,1	91,9	203,2		47,8	323,9	185,7		112,59
	6"	152,4	482,6	108,0	235,0	12	53,8	368,3	215,9	406,4	162,53
	8"	203,2	552,5	127,0	304,8		53,8	438,2	269,9		267,40
	10"	245,0	673,1	165,1	374,7		66,5	539,8	323,9		452,63
	12"	304,8	762,0	184,2	441,5		73,2	619,3	381,0		618,80

## TUBERIA Y PRODUCTOS DEL NORTE, S.A. DE C.V.

MIGUEL HIDALGO No. 1204 COL. LOS ALTOS, GRAL. ESCOBEDO, N.L. MEXICO C.P. 66052  
TEL: (81) 8397 0240 / 8397 4624 / 8397 3855 / 8397 3852 / 8384 46 22 / 8384 1545

[www.tupronsa.com.mx](http://www.tupronsa.com.mx)

# BRIDAS ASME B16.47A



**TUBERIA Y PRODUCTOS DEL NORTE, S.A. DE C.V.**

MIGUEL HIDALGO No. 1204 COL. LOS ALTOS, GRAL. ESCOBEDO, N.L. MEXICO C.P. 66052  
TEL: (81) 8397 0240 / 8397 4624 / 8397 3855 / 8397 3852 / 8384 46 22 / 8384 1545

[www.tupronsa.com.mx](http://www.tupronsa.com.mx)

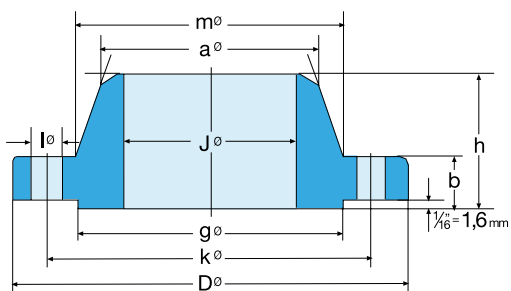
# ASME B16.47 A



BRIDAS ASME B16.47 A 150LBS WN ACERO CARBON



BRIDA ASME B16.47 A WN		Rating: 150LBS
Especificaciones		
<b>Material</b>	Acero carbono ASTM A105	
<b>Normativa</b>	NACE MR 0175	
Notas		
Consultar acabados RTJ u otras especialidades. Bridas 600 a 2500LBS, consultar.		



## BRIDA ASME B16.47 A WN 150LBS

DN	Diám. exterior	Brida				Cuello		RF	Taladros			Peso (kg.)
		D	J	b	h	a	m	g	n	l	k	
26"	660,4	869,9	A especificar por el cliente	68,3	120,6	A especificar por el cliente	676,3	749,3	24	34,9	806,4	ND
28"	711,2	927,1		71,4	125,4		727,1	800,1	28	34,9	863,6	
30"	762,0	984,2		74,6	136,5		781,0	857,2		34,9	914,4	
32"	812,8	1060,4		81,0	144,5		831,8	914,4	32	41,3	977,9	
34"	863,6	1.111,2		82,5	149,2		882,6	965,2			1.028,7	
36"	914,4	1.168,4		90,5	157,2		933,4	1.022,3			1.085,8	
38"	965,2	1.238,2		87,3	157,1		990,6	1.073,1			1.149,3	
40"	1.016,0	1.289,0		90,5	163,5		1.041,4	1.123,9	36	1.200,1		
42"	1.066,8	1.346,2		96,8	171,4		1.092,2	1.193,8		1.257,3		
44"	1.117,6	1.403,3		101,6	177,8		1.143,0	1.244,6	40	1.314,4		
46"	1.168,4	1.454,1		103,1	185,7		1.196,9	1.295,4		1.365,2		
48"	1.219,2	1.511,3		107,9	192,0		1.247,6	1.358,9	44	47,7	1.422,4	
50"	1.270,0	1.568,4		111,1	203,2		1.301,7	1.409,7			1.479,5	
52"	1.320,8	1.625,6		115,8	209,5		1.352,5	1.460,5			1.536,7	
54"	1.371,6	1.682,7		120,6	215,9		1.403,3	1.511,3			1.593,8	
56"	1.422,4	1.746,2		123,8	228,6		1.457,4	1.574,8	48	1.651,0		
58"	1.473,2	1.803,4	128,5	234,9	1.508,2	1.625,6	1.708,1					
60"	1.524,0	1.854,2	131,7	239,7	1.559,0	1.676,4	52	1.758,9				

**TUBERIA Y PRODUCTOS DEL NORTE, S.A. DE C.V.**

MIGUEL HIDALGO No. 1204 COL. LOS ALTOS, GRAL. ESCOBEDO, N.L. MEXICO C.P. 66052  
TEL: (81) 8397 0240 / 8397 4624 / 8397 3855 / 8397 3852 / 8384 46 22 / 8384 1545

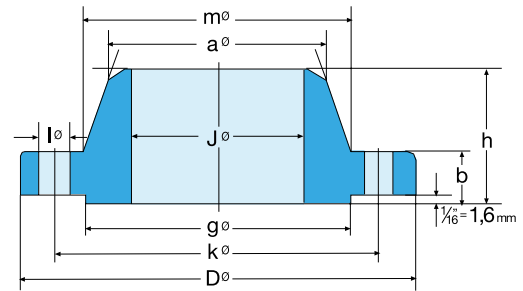
[www.tupronsa.com.mx](http://www.tupronsa.com.mx)

# ASME B16.47 A

BRIDAS ASME B16.47 A 300LBS WN ACERO CARBON



BRIDA ASME B16.47 A WN		Rating: 300LBS
Especificaciones		
<b>Material</b>	Acero carbono ASTM A105	
<b>Normativa</b>	NACE MR 0175	
<b>Notas</b>		
Consultar acabados RTJ u otras especialidades. Bridas 600 a 2500LBS, consultar.		



## BRIDA ASME B16.47 A WN 300LBS

DN	Diám. exterior	Brida				Cuello		RF	Taladros			Peso (kg.)
		D	J	b	h	a	m	g	n	l	k	
26"	660,4	971,5	A especificar por el cliente	79,4	184,1	A especificar por el cliente	720,7	749,3	28	44,4	876,3	ND
28"	711,2	1.035,0		85,7	196,8		774,7	800,1				
30"	762,0	1.092,2		92,1	209,5		827,1	857,2				
32"	812,8	1.149,3		98,4	222,2		881,1	914,4	50,8	1.054,1		
34"	863,6	1.206,5		101,6	231,8		936,6	965,2		1.104,9		
36"	914,4	1.270,0		104,8	241,3		990,6	1.022,3	32	54,0	1.168,4	
38"	965,2	1.168,4		107,9	180,9		993,7	1.028,7		41,2	1.092,2	
40"	1.016,0	1.238,2		114,3	193,6		1.047,7	1.073,1	44,4	1.155,7		
42"	1.066,8	1.289,0		119,1	200,1		1.098,5	1.123,9		1.206,5		
44"	1.117,6	1.352,5		123,9	206,3		1.149,3	1.193,8	47,6	1.263,6		
46"	1.168,4	1.416,0		128,5	215,9		1.203,4	1.244,6		1.320,8		
48"	1.219,2	1.466,8		133,4	222,9		1.254,1	1.301,7	50,8	1.371,6		
50"	1.270,0	1.530,3		139,7	231,7		1.304,9	1.358,9		1.428,7		
52"	1.320,8	1.581,1		144,5	238,1		1.355,7	1.409,7	53,9	1.479,5		
54"	1.371,6	1.657,3		152,4	252,4		1.409,7	1.466,8		1.549,4		
56"	1.422,4	1.708,1		153,9	260,3		1.463,6	1.517,6	28	60,3	1.600,2	
58"	1.473,2	1.758,9		158,7	266,7		1.514,4	1.574,8		1.651,0		
60"	1.524,0	1.809,7		163,5	273,0		1.565,2	1.625,6	32	1.701,8		

## TUBERIA Y PRODUCTOS DEL NORTE, S.A. DE C.V.

MIGUEL HIDALGO No. 1204 COL. LOS ALTOS, GRAL. ESCOBEDO, N.L. MEXICO C.P. 66052  
TEL: (81) 8397 0240 / 8397 4624 / 8397 3855 / 8397 3852 / 8384 46 22 / 8384 1545

[www.tupronsa.com.mx](http://www.tupronsa.com.mx)

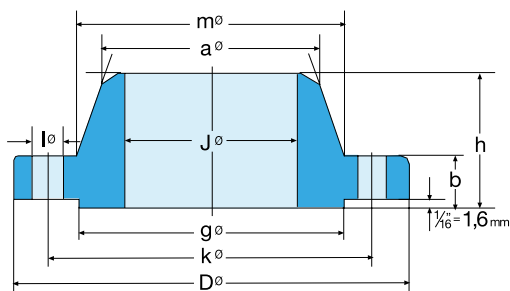
# ASME B16.47 A



BRIDAS ASME B16.47 A 400LBS WN ACERO CARBONO



BRIDA ASME B16.47 A WN		Rating: 400LBS
Especificaciones		
<b>Material</b>	Acero carbono ASTM A105	
<b>Normativa</b>	NACE MR 0175	
Notas		
Consultar acabados RTJ u otras especialidades. Bridas 600 a 2500LBS, consultar.		



## BRIDA ASME B16.47 A WN 400LBS

DN	Diám. exterior	Brida				Cuello		RF	Taladros			Peso (kg.)	
		D	J	b	h	a	m	g	n	l	k		
26"	660,4	971,5	A especificar por el cliente	88,9	193,7	A especificar por el cliente	727,1	749,3	28	54,0	47,6	876,3	ND
28"	711,2	1.035,0		95,2	206,4		782,6	800,1			50,8	939,8	
30"	762,0	1.092,2		101,6	219,1		836,6	857,2			996,9		
32"	812,8	1.149,3		107,9	231,8		889,0	914,4			1.054,1		
34"	863,6	1.206,5		111,1	241,3		944,6	965,2			1.104,9		
36"	914,4	1.270,0		114,3	250,8		1.000,1	1.022,3			1.168,4		
38"	965,2	1.206,5		123,8	206,3		1.003,3	1.035,0	47,6	1.117,6			
40"	1.016,0	1.270,0		130,1	215,9		1.054,1	1.092,2	32	1.174,7			
42"	1.066,8	1.320,8		133,3	223,8		1.108,0	1.143,0	50,8	1.225,5			
44"	1.117,6	1.384,3		139,7	233,3		1.158,8	1.200,1	53,9	1.282,7			
46"	1.168,4	1.441,4		146,0	244,0		1.212,8	1.257,3		36	1.339,8		
48"	1.219,2	1.511,3		152,4	257,1		1.266,8	1.308,1	28	1.403,3			
50"	1.270,0	1.568,4		157,2	268,2		1.320,8	1.362,0	32	1.460,5			
52"	1.320,8	1.619,2		161,9	276,2		1.371,6	1.412,8	32	1.511,3			
54"	1.371,6	1.701,8		169,9	288,9		1.425,5	1.470,0	28	1.581,1			
56"	1.422,4	1.752,6		174,6	298,4		1.479,5	1.527,1	32	66,6	1.631,9		
58"	1.473,2	1.803,4		177,8	306,3		1.530,3	1.577,9		73,0	1.682,7		
60"	1.524,0	1.885,9		185,7	319,0		1.584,3	1.635,1		73,0	1.752,6		

**TUBERIA Y PRODUCTOS DEL NORTE, S.A. DE C.V.**

MIGUEL HIDALGO No. 1204 COL. LOS ALTOS, GRAL. ESCOBEDO, N.L. MEXICO C.P. 66052  
TEL: (81) 8397 0240 / 8397 4624 / 8397 3855 / 8397 3852 / 8384 46 22 / 8384 1545

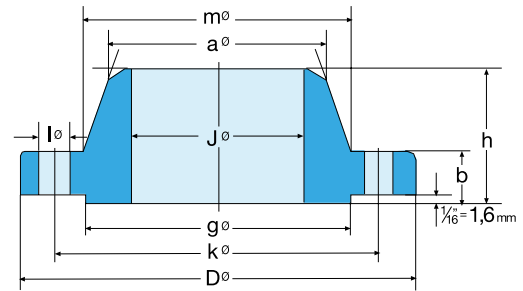
[www.tupronsa.com.mx](http://www.tupronsa.com.mx)

# ASME B16.47 A

BRIDAS ASME B16.47 A 600LBS WN ACERO CARBON



BRIDA ASME B16.47 A WN		Rating: 600LBS
Especificaciones		
<b>Material</b>	Acero carbono ASTM A105	
<b>Normativa</b>	NACE MR 0175	
<b>Notas</b>		
Consultar acabados RTJ u otras especialidades. Bridas 600 a 2500LBS, consultar.		



## BRIDA ASME B16.47 A WN 600LBS

DN	Diám. exterior	Brida				Cuello		RF	Taladros			Peso (kg.)
		D	J	b	h	a	m	g	n	l	k	
26"	660,4	1016,0	A especificar por el cliente	107,9	222,2	A especificar por el cliente	747,7	749,3	28	50,8	914,4	ND
28"	711,2	1073,1		111,1	234,9		803,3	800,1			965,2	
30"	762,0	1130,3		114,3	247,6		862,0	857,2			1.022,3	
32"	812,8	1193,8		117,5	260,3		917,6	914,4			1.079,5	
34"	863,6	1244,6		120,6	269,9		973,1	965,2	1.130,0			
36"	914,4	1314,4		123,8	282,6		1.031,9	1.022,3	1.193,8			
38"	965,2	1270,0		152,4	254,0		1.022,3	1.054,1	1.162,0			
40"	1.016,0	1320,8		158,7	263,5		1.073,1	1.111,2	1.212,8			
42"	1.066,8	1403,3		168,2	279,4		1.127,1	1.168,4	1.282,7			
44"	1.117,6	1454,2		173,0	288,9		1.181,1	1.225,5	1.335,5			
46"	1.168,4	1511,3		179,3	300,0		1.235,1	1.276,3	1.390,6			
48"	1.219,2	1593,8		188,9	314,7		1.289,0	1.335,5	1.460,5			
50"	1.270,0	1670,0		196,8	328,6		1.292,2	1.384,3	1.524,0			
52"	1.320,8	1720,8		203,2	336,5		1.393,8	1.435,1	1.574,8			
54"	1.371,6	1778,0		209,5	349,2		1.447,8	1.492,2	1.631,9			
56"	1.422,4	1854,2		217,4	361,9		1.501,7	1.543,0	1.695,4			
58"	1.473,2	1905,0	222,2	369,8	1.552,5	1.600,2	1.746,2					
60"	1.524,0	1993,9	233,4	388,9	1.609,7	1.657,3	1.822,4					

## TUBERIA Y PRODUCTOS DEL NORTE, S.A. DE C.V.

MIGUEL HIDALGO No. 1204 COL. LOS ALTOS, GRAL. ESCOBEDO, N.L. MEXICO C.P. 66052  
TEL: (81) 8397 0240 / 8397 4624 / 8397 3855 / 8397 3852 / 8384 46 22 / 8384 1545

[www.tupronsa.com.mx](http://www.tupronsa.com.mx)

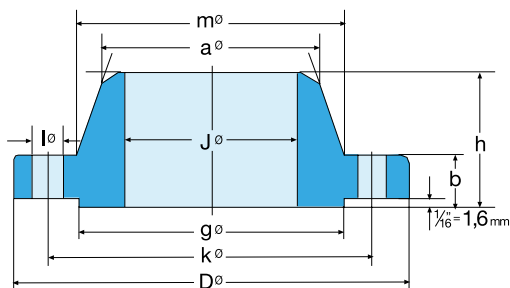


# ASME B16.47 A

BRIDAS ASME B16.47 A 900LBS WN ACERO CARBON



BRIDA ASME B16.47 A WN		Rating: 900LBS
Especificaciones		
Material	Acero carbono ASTM A105	
Normativa	NACE MR 0175	
Notas		
Consultar acabados RTJ u otras especialidades. Bridas 600 a 2500LBS, consultar.		



## BRIDA ASME B16.47 A WN 900LBS

DN	Diám. exterior	Brida				Cuello		RF	Taladros			Peso (kg.)
		D	J	b	h	a	m	g	n	l	k	
26"	660,4	1085,8	A especificar por el cliente	139,7	285,7	A especificar por el cliente	774,4	749,3	20	73,0	952,5	ND
28"	711,2	1168,4		142,9	298,4		831,8	800,1			1.022,3	
30"	762,0	1231,9		149,2	311,1		889,0	857,2			1.085,8	
32"	812,8	1314,4		158,7	330,2		946,1	914,4			1.155,7	
34"	863,6	1397,0		165,1	349,2		1.006,5	965,2			1.225,5	
36"	914,4	1460,5		171,4	361,9		1.063,6	1.022,3			1.289,0	
38"	965,2	1460,5		190,5	352,4		1.073,1	1.098,5	1.289,0			
40"	1.016,0	1511,3		196,8	363,5		1.127,1	1.162,0	1.339,8			
42"	1.066,8	1562,1		206,3	371,4		1.176,3	1.212,8	1.390,6			
44"	1.117,6	1647,8		214,3	390,5		1.235,0	1.270,0	1.463,6			
46"	1.168,4	1733,5		225,4	411,1		1.292,2	1.333,5	1.536,7			
48"	1.219,2	1784,3		233,4	417,5		1.343,0	1.384,3	1.587,5			

**TUBERIA Y PRODUCTOS DEL NORTE, S.A. DE C.V.**

MIGUEL HIDALGO No. 1204 COL. LOS ALTOS, GRAL. ESCOBEDO, N.L. MEXICO C.P. 66052  
TEL: (81) 8397 0240 / 8397 4624 / 8397 3855 / 8397 3852 / 8384 46 22 / 8384 1545

[www.tupronsa.com.mx](http://www.tupronsa.com.mx)

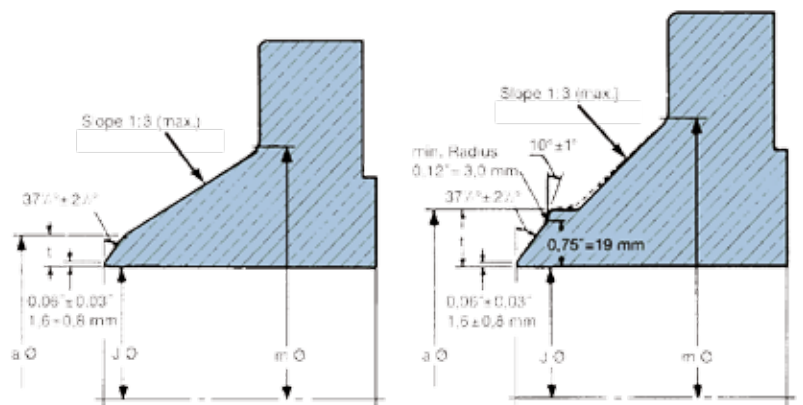
# BRIDAS ASME B16.47B



Las bridas según norma ASME B16.47 B se fabrican en tipo WN (Welding Neck) para tamaños de 26" a 60".

ASME B16.47 B (ant. API 605) es una norma que define las dimensiones de las bridas en Acero carbono para grandes diámetros de 150 y 300 LBS.

Tolerancias dimensionales según ASME B16.47



Bisel recomendado para un espesor de pared de 0.19 in. a 0.88 in., inclusive

Bisel recomendado para un espesor de pared mayor de 0.88 in.

**TUBERIA Y PRODUCTOS DEL NORTE, S.A. DE C.V.**

MIGUEL HIDALGO No. 1204 COL. LOS ALTOS, GRAL. ESCOBEDO, N.L. MEXICO C.P. 66052  
TEL: (81) 8397 0240 / 8397 4624 / 8397 3855 / 8397 3852 / 8384 46 22 / 8384 1545

[www.tupronsa.com.mx](http://www.tupronsa.com.mx)

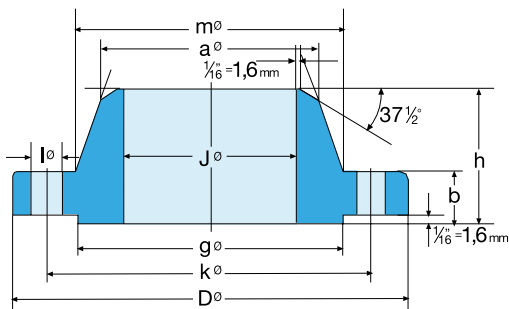
# ASME B16.47 B



BRIDAS ASME B16.47 B 150LBS WN ACERO CARBON



BRIDA ASME B16.47 B WN		Rating: 150LBS
Especificaciones		
<b>Material</b>	Acero carbono ASTM A105	
<b>Normativa</b>	NACE MR 0175	
Notas		
Consultar acabados RTJ u otras especialidades. Bridas 600 a 2500LBS, consultar.		



## BRIDA ASME B16.47 B WN 150LBS

DN	Diám. exterior	Brida				Cuello		RF	Taladros			Peso (kg.)
		D	J	b	h	a	m	g	n	l	k	
26"	660.4	785.8	A especificar por el cliente	41.3	88.9	662.0	684.2	711.2	36	22.2	744.5	63
28"	711.2	836.6		44.4	95.2	712.8	735.0	762.0	40		795.3	74
30"	762.0	887.4		44.4	100.0	763.6	787.4	812.8	44		846.1	80
32"	812.8	941.4		46.0	107.9	814.4	839.8	863.6	48		900.1	92
34"	863.6	1004.9		49.2	110.3	865.2	892.2	920.7	40	25.4	957.3	113
36"	914.4	1057.3		52.4	117.5	916.0	944.6	971.5	44		1.009.6	129
42"	1066.8	1225.5		58.7	133.3	1.070.0	1.101.7	1.130.3	48	28.6	1.171.6	184
48"	1219.2	1392.2		65.1	149.2	1.222.4	1.257.3	1.289.0	44	31.7	1.335.1	231
54"	1371.6	1549.4		71.4	161.9	1.374.8	1.412.9	1.441.4	56		1.492.2	287
60"	1524.0	1725.6		76.2	179.4	1.527.2	1.570.0	1.600.2	52	34.9	1.662.1	388

## BRIDA ASME B16.47 B WN 300LBS

DN	Diám. exterior	Brida				Cuello		RF	Taladros			Peso (kg.)
		D	J	b	h	a	m	g	n	l	k	
26"	660,4	866,8	A especificar por el cliente	88,9	144,5	665,2	701,7	736,6	32	34,9	803,3	181
28"	711,2	920,7		88,9	149,2	716,0	755,6	787,4	36	34,9	857,2	203
30"	762,0	990,6		93,7	158,0	768,4	812,8	844,5	36	38,1	920,7	268
32"	812,8	1.054,1		103,2	168,3	819,2	863,6	901,7	32	41,3	977,9	330
34"	863,6	1.108,1		103,2	173,0	869,9	917,6	952,5	36	41,3	1.031,9	357
36"	914,4	1.171,6		103,2	181,0	920,7	965,2	1.009,6	32	44,4	1.089,0	405
42"	1.066,8	1.333,5		119,1	204,8	1.074,7	1.117,6	1.168,4	36	47,6	1.244,6	502
48"	1.219,2	1.511,3		128,6	223,8	1.227,1	1.277,9	1.327,1	40	50,8	1.416,0	731
54"	1.371,6	1.673,2		136,5	239,7	1.379,5	1.435,1	1.479,5	48	50,8	1.578,0	898
60"	1.524,0	1.878,0		150,8	271,5	1.531,9	1.598,6	1.651,0	40	60,3	1.763,7	1.311

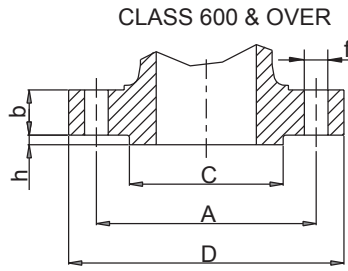
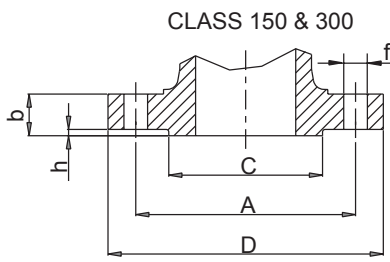
### TUBERIA Y PRODUCTOS DEL NORTE, S.A. DE C.V.

MIGUEL HIDALGO No. 1204 COL. LOS ALTOS, GRAL. ESCOBEDO, N.L. MEXICO C.P. 66052  
TEL: (81) 8397 0240 / 8397 4624 / 8397 3855 / 8397 3852 / 8384 46 22 / 8384 1545

[www.tupronsa.com.mx](http://www.tupronsa.com.mx)

# INFORMACIÓN TÉCNICA

## DIMENSIONES BRIDAS ASME B16.47 & MSS SP-44



DN = Nominal pipe size (inches)  
 D = Outside diameter of flange  
 b\* = Thickness of flange min.  
 C = Diameter of hub  
 h = Height of raised face  
 N = Number of bolt holes  
 f = Diameter of bolt holes  
 A = Diameter of bolt circle  
 RJ = Groove number

\* raised face included for ANSI Class 150-300  
 raised face not included for ANSI Class 600-900

CLASS	DN	D	b	C	h	N	f	A	R
150	26"	870	68,3	749	1,6	24	35,1	806	
300	26"	972	79,2	749	1,6	28	44,5	876	93
600	26"	1016	108,0	749	1,6	28	50,8	914	93
900	26"	1086	139,7	953	1,6	20	73,2	953	100
150	28"	927	71,4	800	1,6	28	35,1	864	
300	28"	1035	85,9	800	1,6	28	44,5	940	94
600	28"	1073	111,3	800	1,6	28	53,8	965	94
900	28"	1168	142,7	1022	1,6	20	79,2	1022	101
150	30"	984	74,7	857	1,6	28	35,1	914	
300	30"	1092	91,9	857	1,6	28	47,8	997	95
600	30"	1130	114,3	857	1,6	28	53,8	1022	95
900	30"	1232	149,4	1086	1,6	20	79,2	1086	102
150	32"	1060	81,0	914	1,6	28	41,1	978	
300	32"	1149	98,6	914	1,6	28	50,8	1054	96
600	32"	1194	117,3	914	1,6	28	60,5	1080	96
900	32"	1314	158,8	1156	1,6	20	85,9	1156	103
150	34"	1111	82,6	965	1,6	32	41,1	1029	
300	34"	1207	101,6	965	1,6	28	50,8	1105	97
600	34"	1245	120,7	965	1,6	28	60,5	1130	97
900	34"	1397	165,1	1226	1,6	20	91,9	1226	104
150	36"	1168	90,4	1022	1,6	32	41,1	1086	
300	36"	1270	104,6	1022	1,6	32	53,8	1168	98
600	36"	1314	124,0	1022	1,6	28	66,5	1194	98
900	36"	1461	171,5	1289	1,6	20	91,9	1289	105

CLASS	DN	D	b	C	h	N	f	A	RJ
150	38"	1238	87,4	1073	1,6	32	41,1	1149	
300	38"	1168	108,0	1029	1,6	32	41,1	1092	
600	38"	1270	152,4	1054	1,6	28	60,5	1162	
900	38"	1461	190,5	1289	1,6	20	91,9	1289	
150	40"	1289	90,4	1124	1,6	36	41,1	1200	
300	40"	1238	114,3	1086	1,6	32	44,5	1156	
600	40"	1321	158,8	1111	1,6	32	60,5	1213	
900	40"	1511	196,9	1340	1,6	24	91,9	1340	
150	42"	1346	96,8	1194	1,6	36	41,1	1257	
300	42"	1289	119,1	1137	1,6	32	44,5	1207	
600	42"	1403	168,1	1168	1,6	28	66,5	1283	
900	42"	1562	206,2	1391	1,6	24	91,9	1391	
150	44"	1403	101,6	1245	1,6	40	41,1	1314	
300	44"	1353	124,0	1194	1,6	32	47,8	1264	
600	44"	1454	173,0	1226	1,6	32	66,5	1334	
900	44"	1648	214,4	1464	1,6	24	98,6	1464	
150	46"	1454	103,1	1295	1,6	40	41,1	1365	
300	46"	1416	128,5	1245	1,6	28	50,8	1321	
600	46"	1511	179,3	1276	1,6	32	66,5	1391	
900	46"	1734	225,6	1537	1,6	24	105	1537	
150	48"	1511	108,0	1359	1,6	44	41,1	1422	
300	48"	1467	133,4	1302	1,6	32	50,8	1372	
600	48"	1594	189,0	1334	1,6	32	73,2	1461	
900	48"	1784	233,4	1588	1,6	24	105	1588	

### FLANGES FACING FINISH

NOMINAL ROUGHNESS GRADES ( $R_a$ ) FOR  
 ROUGHNESS COMPARISON SPECIMENS - ASME B46.1

$\mu\text{m}$	$\mu\text{in.}$
0.006	0.25
0.0125	0.5
0.025	1
0.05	2
0.1	4
0.2	8
0.4	16
0.8	32
1.6	63
3.2	125
6.3	250
12.5	500
25	1,000
50	2,000
100	4,000
200	8,000
400	16,000

ASME B16.5

TONGUE AND GROOVE - SMALL MALE AND FEMALE

The gasket contact surface shall not exceed 125 microinches (3,2 micrometers) roughness.

RING JOINT

The side wall surface of gasket groove shall not exceed 63 microinches (1,6 micrometers) roughness.

OTHER FLANGE FACINGS

Either a serrated concentric or serrated spiral finish having a resultant surface finish from 125 microinches to 250 microinches (3,2 to 6,3 micrometers) average roughness.

MSS SP-6 - steel

FLAT OR 1/6" (1.6 mm) RAISED FACE AND 1/4" (6.4 mm) RAISED AND LARGE MALE & FEMALE

Serrated: spiral or concentric, 45 to 55 per inch (18 to 21 per cm).

Surface finish shall have a 125 to 250 microinches (3.2 to 6.3 micrometers)  $R_a$ .

SMALL MALE & FEMALE, LARGE & SMALL TONGUE & GROOVE

Serrated (as above) or non-serrated:

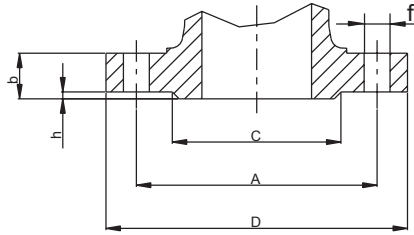
125 microinches (3,2 micrometers)  $R_a$  max.

RING JOINT

Non-serrated: 63 microinches (1.6 micrometers)  $R_a$  max. according to ASME B46.1.

The finish of contact faces of pipe flanges and connecting end flanges of fittings shall be judged by visual comparison with  $R_a$  standards.

# DIMENSIONES BRIDAS DIN DN10 - 300

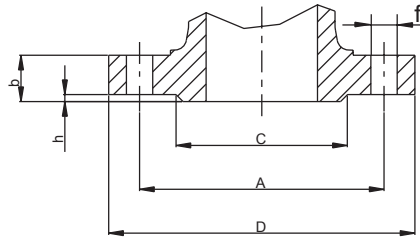


DN = Nominal pipe size  
 D = Outside diameter of flange  
 b = Thickness of flange min.  
 C = Diameter of hub  
 h = Height of raised face  
 N = Number of bolt holes  
 f = Diameter of bolt holes  
 A = Diameter of bolt circle

PN	DN	D	b	C	h	N°	f		PN	DN	D	b	C	h	N°	f	A
6	10	75	12	35	2	4	11	50	6	100	210	16	148	3	4	18	170
10-16	10	90	14	40	2	4	14	60	10-16	100	220	20	158	3	8	18	180
25-40	10	90	16	40	2	4	14	60	25-40	100	235	24	162	3	8	22	190
64-100	10	100	20	40	2	4	14	70	64	100	250	30	162	3	8	26	200
160	10	100	20	40	2	4	15	70	160	100	265	40	162	3	8	30	210
250	10	125	24	40	2	4	18	85	250	100	300	54	162	3	8	34	235
6	15	80	12	40	2	4	11	55	100	125	265	36	162	3	8	30	210
10-16	15	95	14	45	2	4	14	65	6	125	240	18	178	3	8	18	200
25-40	15	95	16	45	2	4	14	65	10-16	125	250	22	188	3	8	18	210
64-100	15	105	20	45	2	4	14	75	25-40	125	270	26	188	3	8	26	220
160	15	105	20	45	2	4	15	75	64	125	295	34	188	3	8	30	240
250	15	130	26	45	2	4	18,5	90	100	125	315	40	188	3	8	33	250
6	20	90	14	50	2	4	11	65	160	125	315	44	188	3	8	33	250
10-16	20	105	16	58	2	4	14	75	250	125	340	60	188	3	12	41	275
25-40	20	105	18	58	2	4	14	75	6	150	265	18	202	3	8	18	225
64-100	20	130	24	58	2	4	18	90	10-16	150	285	22	212	3	8	22	240
6	25	100	14	60	2	4	11	75	25-40	150	300	28	218	3	8	26	250
10-16	25	115	16	68	2	4	14	85	64	150	345	36	218	3	8	33	280
25-40	25	115	18	68	2	4	14	85	100	150	355	44	218	3	12	33	290
64-100	25	140	24	68	2	4	18	100	160	150	355	50	218	3	12	33	290
160	25	140	24	68	2	4	18	100	250	150	390	68	218	3	12	48	320
250	25	150	28	68	2	4	19	105	6	175	295	20	232	3	8	18	255
6	32	120	14	70	2	4	14	90	10-16	175	315	24	242	3	8	22	270
10-16	32	140	16	78	2	4	18	100	25	175	330	28	248	3	12	26	280
25-40	32	140	18	78	2	4	18	100	40	175	350	32	260	3	12	30	295
64-100	32	155	24	78	2	4	22	110	64	175	375	40	260	3	12	33	310
6	40	130	14	80	3	4	14	100	100	175	385	48	260	3	12	33	320
10-16	40	150	16	88	3	4	18	110	160	175	390	54	260	3	12	36	320
25-40	40	150	18	88	3	4	18	110	250	175	430	74	260	3	12	50	355
64-100	40	170	26	85	3	4	22	125	6	200	320	20	258	3	8	18	280
160	40	170	28	88	3	4	22	125	10	200	340	24	268	3	8	22	295
250	40	185	34	88	3	4	25	135	16	200	340	24	268	3	12	22	295
6	50	140	14	90	3	4	14	110	25	200	360	30	278	3	12	26	310
10-16	50	165	18	102	3	4	18	125	40	200	375	34	285	3	12	30	320
25-40	50	165	20	102	3	4	18	125	64	200	415	42	285	3	12	36	345
64	50	180	26	102	3	4	22	135	100	200	430	52	285	3	12	36	360
100	50	195	28	102	3	4	26	145	160	200	430	60	285	3	12	36	360
160	50	195	30	102	3	4	26	145	250	200	485	82	285	3	12	57	400
250	50	200	38	102	3	5	26	150	6	250	375	22	312	3	12	18	335
6	65	160	14	110	3	4	14	130	10	250	395	26	320	3	12	22	350
10-16	65	185	18	122	3	4	18	145	16	250	405	26	320	3	12	26	355
25-40	65	185	22	122	3	8	18	145	25	250	425	32	335	3	12	30	370
64	65	205	26	120	3	8	22	160	40	250	450	38	345	3	12	33	385
100	65	220	30	120	3	8	26	170	64	250	470	46	345	3	12	36	400
160	65	220	34	122	3	8	26	180	100	250	505	60	345	3	12	39	430
250	65	230	42	122	3	8	30	180	160	250	515	68	345	3	12	42	430
6	80	190	16	128	3	4	18	150	250	250	585	100	345	3	16	72	490
10	80	200	20	138	3	8	18	160	6	300	440	22	365	4	12	22	395
16	80	200	20	138	3	8	18	160	10	300	445	26	370	4	12	22	400
25-40	80	200	24	138	3	8	18	160	16	300	460	28	378	4	12	26	410
64	80	215	28	138	3	8	22	170	25	300	485	34	390	4	16	30	430
100	80	230	32	138	3	8	24	180	40	300	515	42	410	4	16	33	450
160	80	230	36	138	3	8	40	180	64	300	530	52	410	4	16	36	460
250	80	255	46	138	3	8	31	200	100	300	585	68	410	4	16	42	500
									160	300	585	78	410	4	16	42	500
									250	300	690	120	410	4	16	90	590

# INFORMACIÓN TÉCNICA

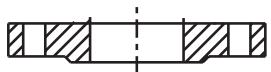
## DIMENSIONES BRIDAS DIN DN350 - 1200



DN = Nominal pipe size  
 D = Outside diameter of flange  
 b = Thickness of flange min.  
 C = Diameter of hub  
 h = Height of raised face  
 N = Number of bolt holes  
 f = Diameter of bolt holes  
 A = Diameter of bolt circle

PN	DN	D	b	C	h	N°	f		PN	DN	D	b	C	h	N°	f	A
6	350	490	22	415	4	12	22	445	6	700	860	24	775	5	24	25	810
10	350	505	26	430	4	16	22	460	10	700	895	30	800	5	24	30	840
16	350	520	30	438	4	16	26	470	16	700	910	42	795	5	24	36	840
25	350	555	38	450	4	16	33	490	25	700	960	50	820	5	24	42	875
40	350	580	46	465	4	16	36	510	40	700	995	64	840	5	24	48	900
64	350	600	56	465	4	16	39	525	64	700	1045	84	840	5	24	56	935
100	350	655	74	465	4	16	48	560	100	700	1145	120	840	5	24	70	1020
6	400	540	22	465	4	16	22	495	6	800	975	24	880	5	24	30	920
10	400	565	26	482	4	16	26	515	10	800	1015	32	905	5	24	33	950
16	400	580	32	490	4	16	30	525	16	800	1025	42	900	5	24	39	950
25	400	620	40	505	4	16	36	550	25	800	1085	64	930	5	24	48	990
40	400	660	50	535	4	16	39	585	40	800	1165	72	960	5	24	62	1050
64	400	670	60	535	4	16	42	585	64	800	1165	92	960	5	24	62	1050
100	400	715	78	535	4	16	48	620	100	800	n.a	n.a	n.a	n.a	n.a	n.a	n.a
6	450	595	22	520	4	16	22	550	6	900	1075	26	980	5	24	30	1020
10	450	615	26	532	4	20	26	565	10	900	1115	34	1005	5	28	33	1050
16	450	640	32	550	4	20	30	585	16	900	1125	44	1000	5	28	39	1050
25	450	670	40	555	4	20	36	600	25	900	1185	68	1030	5	28	48	1090
40	450	685	50	560	4	20	39	610	40	900	1250	78	1070	5	28	56	1140
64	450	715	64	560	4	20	42	630	64	900	1285	98	1070	5	28	62	1170
100	450	770	86	560	4	20	48	675	100	900	n.a	n.a	n.a	n.a	n.a	n.a	n.a
6	500	645	24	570	4	20	22	600	6	1000	1175	26	1080	5	28	30	1120
10	500	670	28	585	4	20	26	620	10	1000	1230	34	1110	5	28	36	1160
16	500	715	36	610	4	20	33	650	16	1000	1255	46	1115	5	28	42	1170
25	500	730	44	615	4	20	36	660	25	1000	1320	62	1140	5	28	56	1210
40	500	755	52	615	4	20	42	670	40	1000	1360	80	1180	5	28	56	1250
64	500	800	68	615	4	20	48	705	64	1000	1415	108	1180	5	28	70	1290
100	500	870	94	615	4	20	56	760	100	1000	n.a	n.a	n.a	n.a	n.a	n.a	n.a
6	600	755	24	670	5	20	26	705	6	1200	1405	28	1295	5	32	33	1340
10	600	780	28	685	5	20	30	725	10	1200	1455	38	1330	5	32	39	1380
16	600	840	40	725	5	20	36	770	16	1200	1485	52	1330	5	32	48	1390
25	600	845	46	720	5	20	39	770	25	1200	1530	70	1350	5	32	56	1420
40	600	890	54	735	5	20	48	795	40	1200	1575	88	1380	5	32	62	1460
64	600	930	76	735	5	20	56	820	64	1200	1665	126	1380	5	32	78	1530
100	600	990	104	735	5	20	62	875	100	1200	n.a	n.a	n.a	n.a	n.a	n.a	n.a

### FLANGES - TYPE OF CONTACT SURFACES AS PER DIN 2526



FLANGES WITH RAISED FACE



FLANGES WITHOUT RAISED FACE

Type A - Contact face without stipulation

Type B - Contact face  $R_z = 160$ , turned (not finer than 40 micron)

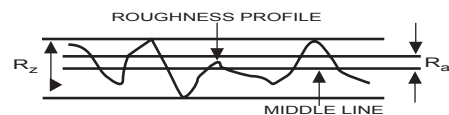
Type C - Raised face  $R_z = 160$  (not finer than 40 micron), turned

Type D - Raised face  $R_z = 40$ , turned

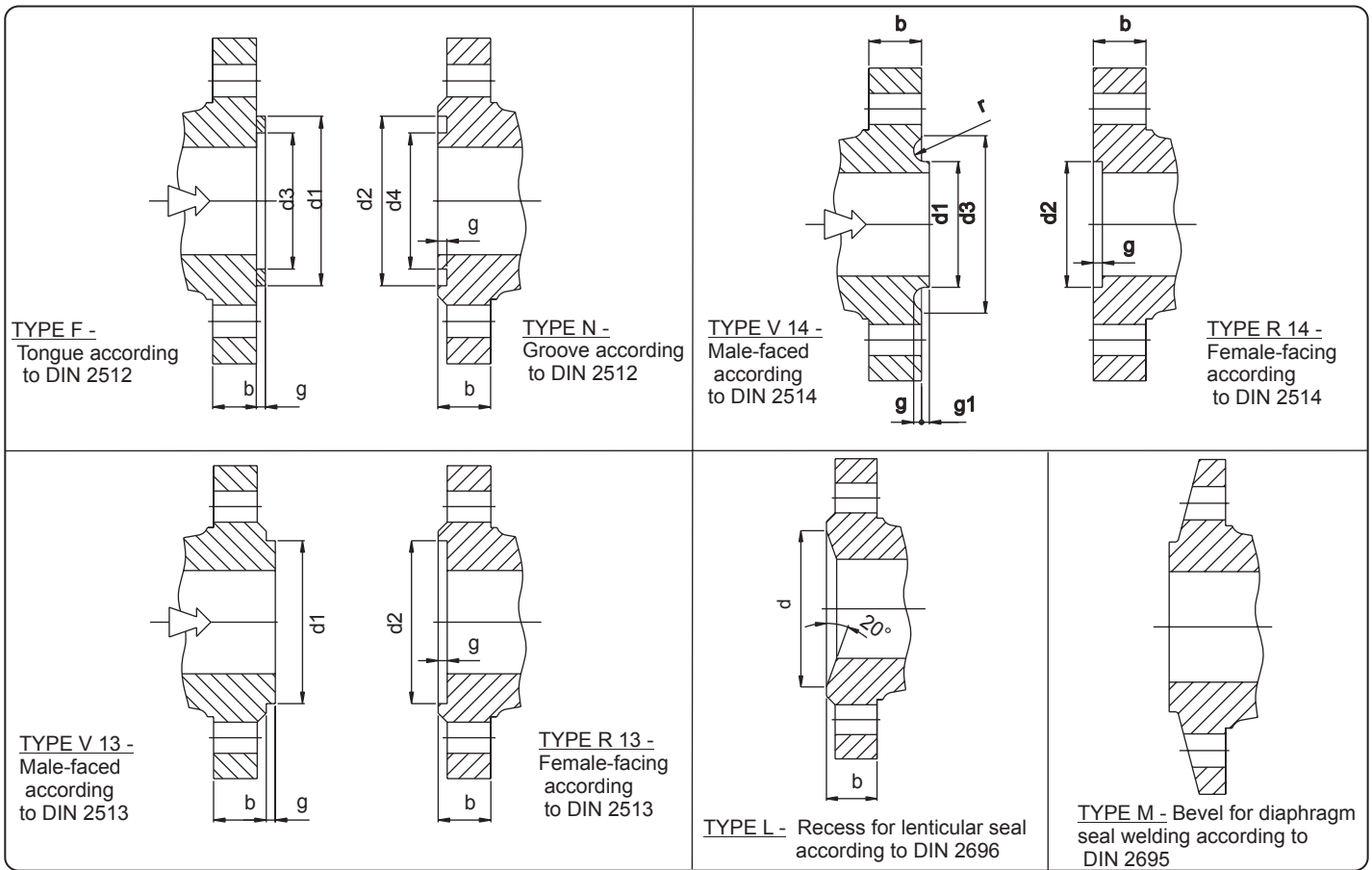
Type E - Raised face  $R_z = 16$ , turned

#### NOMINAL ROUGHNESS GRADES ( $R_a$ )

$R_a$ ( $\mu\text{m}$ )	$R_z$ ( $\mu\text{m}$ )
1.6	16
3.2	25
6.3	40
12.5	100
25	160

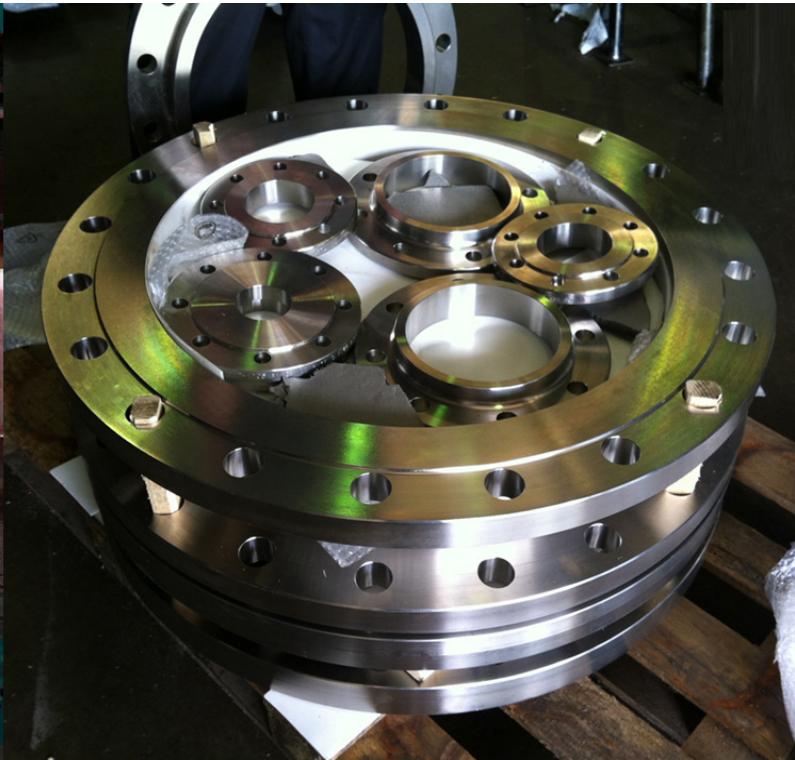


# ACABADO SUPERFICIES BRIDAS - DIN 2526



## DIMENSIONS OF FACING

DN	DIN 2513					DIN 2512									DN	DIN 2514							LENTICULAR SEAL DIN 2696		DN	
	PN ≤ 6		PN ≥ 10			g	PN ≤ 6				PN ≥ 10					g	PN 10 ÷ 40							PN 64 : 250		
	d <sub>1</sub>	d <sub>2</sub>	d <sub>1</sub>	d <sub>2</sub>	d <sub>3</sub>		d <sub>4</sub>	d <sub>1</sub>	d <sub>2</sub>	d <sub>3</sub>	d <sub>4</sub>	d <sub>1</sub>	d <sub>2</sub>	d <sub>3</sub>			g	g <sub>1</sub>	r	d						
10	30	31	34	35	4	30	31	22	21	34	35	24	23	4	10	-	-	-	-	-	-	18	10			
15	35	36	39	40	4	35	36	27	26	39	40	29	28	4	15	-	-	-	-	-	-	24	15			
20	42	43	50	51	4	42	43	32	31	50	51	36	35	4	20	35	36	51	4	2	2,5	30	20			
25	49	50	57	58	4	49	50	39	38	57	58	43	42	4	25	42	43	58	4	2	2,5	35	25			
32	61	62	65	66	4	61	62	49	48	65	66	51	50	4	32	50	51	66	4	2	2,5	43	32			
40	68	69	75	76	4	68	69	56	55	75	76	61	60	4	40	60	61	76	4	2	2,5	51	40			
50	81	82	87	88	4	81	82	69	68	87	88	73	72	4	50	72	73	88	4	2	2,5	63	50			
65	101	102	109	110	4	101	102	89	88	109	110	95	94	4	65	94	95	110	4	2	2,5	85	65			
80	117	118	120	121	4	117	118	103	102	120	121	106	105	4	80	105	106	121	4	2	2,5	97	80			
100	137	138	149	150	4,5	137	138	123	122	149	150	129	128	4,5	100	128	129	150	4,5	2,5	3	124	100			
125	165	166	175	176	4,5	165	166	149	148	175	176	155	154	4,5	125	154	155	176	4,5	2,5	3	153	125			
150	192	193	203	204	4,5	192	193	176	175	203	204	183	182	4,5	150	182	183	204	4,5	2,5	3	181	150			
175	222	223	233	234	4,5	222	223	206	205	233	234	213	212	4,5	175	212	213	234	4,5	2,5	3	218	175			
200	249	250	259	260	4,5	249	250	231	230	259	260	239	238	4,5	200	238	239	260	4,5	2,5	3	243	200			
250	304	305	312	313	4,5	304	305	286	285	312	313	292	291	4,5	250	291	292	313	4,5	2,5	3	298	250			
300	354	355	363	364	4,5	354	355	336	335	363	364	343	342	4,5	300	342	343	364	4,5	2,5	3	345	300			
350	401	402	421	422	5	401	402	381	380	421	422	395	394	5	350	394	395	422	5	3	3,5	394	350			
400	451	452	473	474	5	451	452	431	430	473	474	447	446	5	400	446	447	474	5	3	3,5	445	400			
450	505	506	523	524	5	505	506	481	480	523	524	497	496	5	450	496	497	524	5	3	3,5		450			
500	555	556	575	576	5	555	556	531	530	575	576	549	548	5	500	548	549	576	5	3	3,5		500			
600	655	656	675	676	5	655	656	631	630	675	676	649	648	5	600	648	649	676	5	3	3,5		600			
700	760	761	777	778	5	760	761	736	735	777	778	751	750	5	700	750	751	778	5	3	3,5		700			
800	865	866	882	883	5	865	866	841	840	882	883	856	855	5	800	855	856	883	5	3	3,5		800			
900	965	966	987	988	5	965	966	941	940	987	988	961	960	5	900	960	961	988	5	3	3,5		900			
1000	1062	1063	1091	1092	6	1062	1063	1036	1035	1091	1092	1061	1060	6	1000	1060	1061	1092	6	3	4		1000			



**TUBERIA Y PRODUCTOS DEL NORTE, S.A. DE C.V.**

MIGUEL HIDALGO No. 1204 COL. LOS ALTOS, GRAL. ESCOBEDO, N.L. MEXICO C.P. 66052  
TEL: (81) 8397 0240 / 8397 4624 / 8397 3855 / 8397 3852 / 8384 46 22 / 8384 1545

[www.tupronsa.com.mx](http://www.tupronsa.com.mx)